

ZAVODSPORTA

ПАСПОРТ

Ферма для баскетбольного щита (фанера, оргстекло) вынос 500 мм Zavodsporta



Поставщик / производитель: ООО «СПОРТ СЕРВИС»
Юридический адрес: 634050, г. Томск, ул. Берёзовая, 2/2 стр. 3,
тел./факс: (3822) 799-699, 8-800-200-66-36
E-mail: service@zavodsporta.ru
Сайт: www.zavodsporta.ru

1. ВВЕДЕНИЕ

Паспорт предназначен для изучения конструкции фермы для щитов баскетбольных (фанера, оргстекло), 1800 x 1050; 1200 x 900, вынос 0,5; и содержит технические данные, правила и указания необходимые для обеспечения ее правильной эксплуатации и поддержания в исправном состоянии.

2. НАЗНАЧЕНИЕ

Ферма предназначена для крепления щита баскетбольного игрового к стене.

3. ТЕХНИЧЕСКИЕ ХАРАКТЕРИСТИКИ

Основные размеры:

Длина (вынос), мм	500
Ширина, мм	1200
Высота, мм	900
Вес, кг	23

Ферма представляя собой разборную конструкцию, состоящую из боковых каркасов, скреплённых между собой укосинами с помощью болтовых соединений. Каркас фермы изготовлен из профильной трубы и крепится к стене при помощи анкерных болтов.

4. КОМПЛЕКТ ПОСТАВКИ

В комплект поставки входит:

№	Наименование:	Кол-во. шт.
1	704-001 Боковой каркас фермы	2
2	704-003 Соединительная укосина	2
3	Болт 10x70	4
4	Болт 10x40	4
5	Гайка М10	4

5. РЕКОМЕНДАЦИИ ПО МОНТАЖУ ОБОРУДОВАНИЯ

Сборку фермы произвести согласно Приложению 1, боковины каркаса закрепить между собой укосинами с помощью болтов из комплекта фермы.

Выполнить отверстия в стене согласно монтажным отверстиям фермы в Приложении 2. Прикрепить к стене посредством анкерных болтов. Данный вид крепления (анкерный) применяется только для монолитного бетона. Для других типов стен, монтажная организация обязана применить другой способ крепления, обеспечивающий надежную установку оборудования (фермы) к стене. Рекомендацией производителя по другому способу крепления является сквозное через стену крепление оборудования, применяя стяжные шпильки с резьбой не менее М14. Надежность крепления оборудования - фермы к стене обеспечивает организация, производившая монтаж.

6. МЕРЫ БЕЗОПАСНОСТИ

Перед началом работы проверить все крепежные соединения и надежность установки изделия. В процессе эксплуатации потребитель обязан регулярно с периодичностью не менее 1 раз в неделю проверять надежность крепления, затяжки гаек и других болтовых соединений. При обнаружении каких – либо дефектов в креплении и конструкции фермы, которые невозможно устранить путем затяжки гаек анкерного болта, потребитель обязан ограничить использование оборудования и доступ к нему детей.

7. ГАРАНТИЙНЫЕ ОБЯЗАТЕЛЬСТВА

Гарантия производителя распространяется на надежность конструкции (оборудования) и сварочных швов. Гарантийный срок эксплуатации – 12 месяцев со дня приобретения изделия потребителем. За надежность крепления оборудования – фермы – к стене несет ответственность монтажная организация. Изготовитель оставляет за собой право на внесение изменений в конструкцию и комплектацию оборудования, не отраженных в тексте паспорта, не влияющих на его эксплуатационные качества.

8. СВЕДЕНИЯ О ПРИЕМКЕ

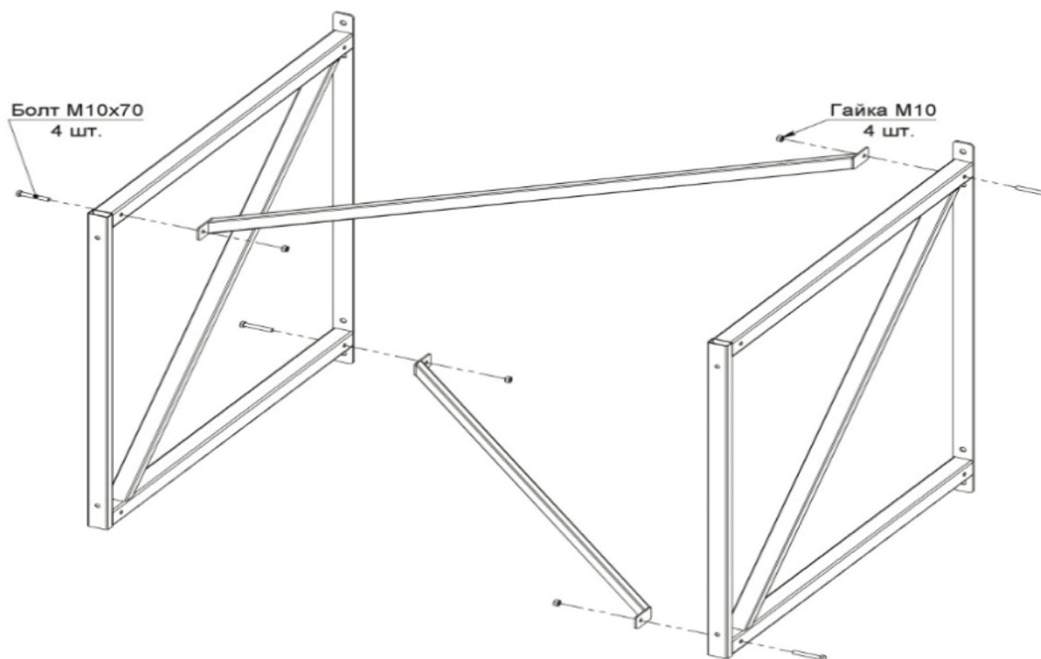
Дата выпуска	
Дата продажи	

Печать организации поставщика / производителя

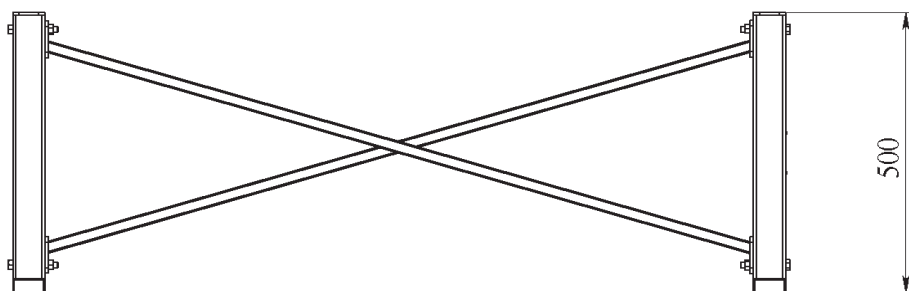
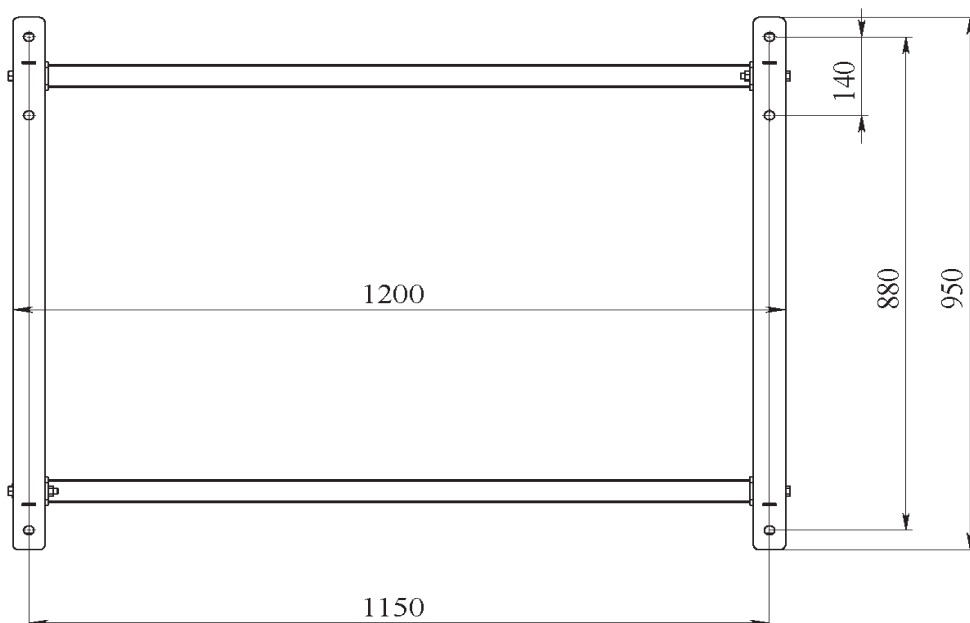
М.П.

ПРИЛОЖЕНИЕ 1

Схема сборки фермы баскетбольного щита



ПРИЛОЖЕНИЕ 1



ZAVODSPORTA

Ферма для баскетбольного щита (фанера, оргстекло) вынос 500 мм Zavodsporta

