

ИНСТРУКЦИЯ

Эллиптический тренажер
DHZ X-9201



ИНСТРУКЦИИ ПО ТЕХНИКЕ БЕЗОПАСНОСТИ

Указания по технике безопасности: руководство по технике безопасности содержит важную информацию по технике безопасности; его необходимо внимательно прочитать перед использованием.

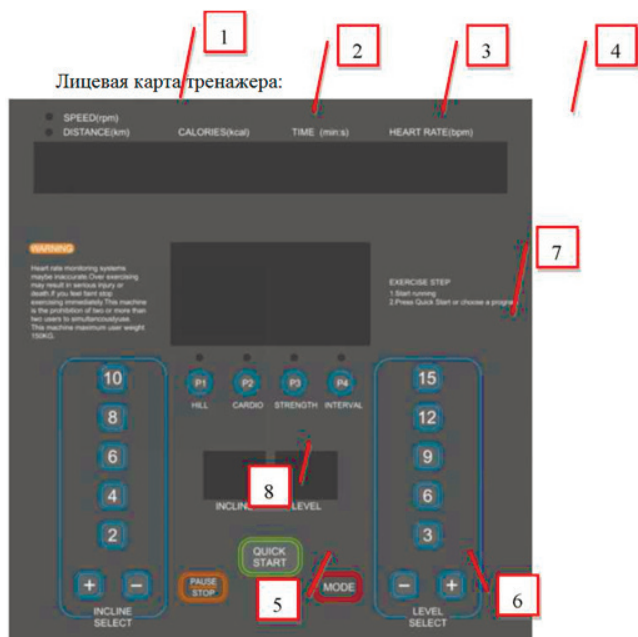
- Данное оборудование используется только в следующих тренировочных учреждениях: спортивные центры, образовательный учреждение, отели и гостиницы, клубы, студии и др.; в данных учреждениях тренировки должны проводиться под наблюдением и контролем персонала при наличии всех необходимых документов.
- Наблюдение за оборудованием и контроль оборудования осуществляет владелец оборудования, а тренировки должны проводиться в соответствии со способностями пользователя, его возрастом и знанием оборудования.
- При установке оборудование должно быть надежно закреплено и не должно качаться или быть наклонено.
- Оборудование не должно использоваться на улице или в условиях высокой влажности, также вокруг тренажера должно быть достаточно свободного места.
- Детям младше 12 лет, пожилым людям и людям с инвалидностью и сердечными заболеваниями строго запрещается использовать оборудование, несовершеннолетние должны использовать оборудование под руководством тренера.
- При использовании оборудования надевайте обувь с резиновой подошвой или с подошвой с большим коэффициентом трения, также строго запрещается использовать оборудование в обуви на высоких каблуках, на шпильках или тапочках (шлепанцах).
- Для обеспечения безопасности пользователя необходимо держаться за поручни обеими руками и не отпускать их во время упражнений. Также запрещается стоять на одной ноге во избежание лишних проблем.
- Не касайтесь движущихся частей во время работы оборудования.
- Уделяйте особое внимание изнашиваемым частям, таким как лента.
- Не разбирайте части оборудования (за исключением щита основной рамы) во избежание нежелательных повреждений.
- Перед первым использованием всегда проверяйте надежность закрепления частей оборудования.
- Проверяйте оборудование регулярно ежемесячно, например, закреплены ли винты, не изнашивается и не ослабла ли лента и т.д. Если части повреждены, их необходимо заменить на части, выпущенные производителем оборудования.
- При очистке оборудования не используйте коррозионные детергенты; рекомендуется протирать поверхность оборудования хлопчатобумажной тканью, смоченной чистой водой, а затем отжатой.
- Оборудование является тренажером, сопротивление которого можно регулировать. Выберите режим тренировки в соответствии с вашим собственным состоянием во избежание физического дискомфорта, вызванного перетренировкой. Если вы чувствуете себя плохо, немедленно обратитесь за медицинской помощью.
- Оборудование может выдержать максимальный вес пользователя, равный 150 кг.
- Длина: 2280 мм; Ширина: 800 мм; Высота: 1850 мм
- Вес: 165 кг.
- Тренажер является оборудованием для занятий фитнесом и не должен использоваться в качестве медицинского оборудования.

Внимание: в целях вашей безопасности стойте на обеих ногах и крепко держитесь за поручни во время тренировки. Запрещается отпускать поручни, также запрещается стоять на одной ноге.

УКАЗАНИЯ ПО ЭКСПЛУАТАЦИИ ДЛЯ ЭЛЛИПТИЧЕСКОЙ ТРЕНАЖЕРНОЙ СИСТЕМЫ X9201

Устройство электронного счетчика

- Окно Speed / Distance (Скорость / Расстояние): [8.8.8] 7 СЕГМЕНТ * 3.
- Окно Calories (Калории): [8.8.8] 7 СЕГМЕНТ * 3.
- Окно Time (Время): [88: 88] 7 СЕГМЕНТ * 4.
- Окно Heartbeat (Сердцебиение): [8.8.8] 7 СЕГМЕНТ * 3.
- Окно Resistance (Сопротивление): [8.8] 7 СЕГМЕНТ * 2.
- Графика точечной матрицы DOTS MATRIX (DM): точечно-матричный ЖК-дисплей 16 * 8.
- 4 световых указателя, работающие в Р-режиме.



НАЧАЛО РАБОТЫ

Когда в состоянии включения питания звучит длинный сигнал на первом экране загрузки и в это же самое время в окне на 2 секунды появляется отображение полной информации с общим временем [total time] в окне Time (Время) и общим расстоянием в милях [total mileage] в окне Distance (Расстояние), подождите 3 секунды перед входом в режим ожидания (Idle Mode).

ФУНКЦИИ

Режим ожидания (Idle Mode)

- DM показывает диаграмму ручного режима (Manual Mode), а все другие окна с информацией об упражнениях показывают 0.
- Если в состоянии отсутствия упражнений в течение 5 минут не происходит нажатия кнопки, тренажер переходит в режим ожидания (Idle Mode).
- В режиме ожидания (Idle Mode)

Режим отображения

- Стандартный дисплей (по умолчанию) (default display) выключен, и можно задать, чтобы он был включен или выключен, в инженерном режиме (Engineering Mode).
- Если не поступает входного сигнала скорости (который обеспечивается внешним источником питания), и не происходит нажатия кнопки в течение 5 минут в режиме ожидания (Idle Mode), и дисплей выключен (DISPLAY OFF), тренажер входит в режим сна (Sleep Mode) и автоматически отключает фоновую подсветку и дисплей. Нажмите любую кнопку или активируйте сигнал скорости, чтобы «разбудить» тренажер, он перезапустится и вернется в режим ожидания (Idle Mode).
- Если не поступает входного сигнала скорости (который обеспечивается аккумулятором) в любом состоянии и в состоянии отключенного дисплея в течение 90 секунд, питание отключается и фоновая подсветка и дисплей также отключаются. Поступление сигнала скорости разбудит тренажер, он перезапустится и вернется в режим ожидания (Idle Mode).
- Сопротивление в режиме сна должно быть равно 1.

Режим блокировки от детей (Child Lock Mode)

- Режим блокировки от детей по умолчанию отключен, и в инженерном режиме можно задать, чтобы он был включен или выключен.
- Когда режим блокировки от детей включен: Включите питание, и матричное окно отобразит надпись «CONSOLE LOCKED» («Консоль заблокирована»); пользователю необходимо нажать и удерживать кнопку Start (Пуск) + кнопку Mode (Режим) в течение 2 секунд, чтобы отключить режим блокировки от детей и затем войти в режим ожидания для продолжения работы.
- Когда режим блокировки от детей включен, все заблокированные кнопки не могут использоваться, пока они не будут разблокированы.

Режим упражнений (Exercise Mode)

- В состоянии упражнений скорость и расстояние автоматически переключаются каждые 3 секунды, при этом загораются соответствующие индикаторы.
- Нажмите кнопку Mode (Режим), чтобы вручную включить/переключить граф Speed/Incline (Скорость).
- Режим паузы (Pause Mode)

- Нажмите кнопку Stop (Стоп) один раз во время упражнений, чтобы войти в режим паузы. Вся информация об упражнении перестает считаться, количество секций сопротивления возвращается на 1. Затем нажмите кнопку Start (Старт) для запуска, и сопротивление вернется к количеству, которое было перед предыдущей паузой.
- В режиме паузы, нажмите кнопку Stop (Стоп) снова, чтобы войти в режим завершения (End Mode). Или подождите 5 минут, не нажимая никакие кнопки, чтобы войти в режим ожидания.

Режим завершения (End Mode)

- В режиме паузы нажмите кнопку Stop (Стоп), чтобы войти в режим завершения, и сопротивление
- Когда подсчет параметров завершен, войдите в режим завершения
- В режиме завершения подождите 5 минут, не нажимая никакие кнопки, или нажмите кнопку Stop (Стоп), чтобы войти в режим ожидания.

ОТОБРАЖЕНИЕ СОСТОЯНИЯ УПРАЖНЕНИЙ

Time (Время)

- Диапазон отображения: 00:00 ~ 99:59 (минуты: секунды), при превышении счета он будет пересчитан.
- В режиме ожидания нажмите кнопку Start (Пуск) для быстрого запуска, и время будет отсчитываться от 00:00.
- Для других программ значением по умолчанию будет 16:00. Диапазон установки: 00:00 ~ 10:00 ~ 99:00.

Distance (Расстояние)

- Диапазон отображения расстояния: 0.0 ~ 99.9 км, при превышении счета он будет пересчитан.
- В ручном режиме расстояние по умолчанию равно 1.0 с диапазоном установки: 0 ~ 99.9.

Calorie (Калории)

- Диапазон отображения калорий: 0 ~ 999 калорий, при превышении счета он будет пересчитан.
- Все вычисления выполняются в британской системе, а затем конвертируются в метрическую систему.
- Калории/час = $\{[1 + (12.256 * \text{СКОРОСТЬ}) + (3.5 * \text{СКОРОСТЬ} * \text{УРОВЕНЬ})] + \text{ВЕС_LB}$
- в фунтах / 2.2} * 2.
- Значение калорий по умолчанию в ручном режиме составляет 50, диапазон установки: 0 ~ 10 ~ 999.

Speed (Скорость)

- Диапазон отображения: 0.0 ~ 99.9 км/ч / миль/ч.
- Все вычисления выполняются в милях и затем конвертируются в километры. Км/ч =
- миль/ч*1.6
- Скорость эллиптического тренажера в милях/ч = 0.000186 * Сигнал скорости * 60

Сопротивление

- Минимальное сопротивление равно 1.
- Максимальное сопротивление равно 15.

Heartbeat (сердцебиение)

- Может измерять сердцебиение в любое время, диапазон отображения: 0 ~ 220. Если во время упражнений не происходит определение сердцебиения, окно Heartbeat (Сердцебиение) будет показывать [P].

Инструкции по звуку

- Когда нажимается действующая кнопка, будет издаваться звуковой сигнал (в течение 0.1 секунды), подтверждающий нажатие кнопки.
- При выполнении непрерывной кнопочной функции издается непрерывный звуковой сигнал.
- При входе в инженерный режим и включении питания издается долгий звуковой сигнал (в течение 0.5 секунд).
- Когда отсчет времени программы завершен, издаются три короткие звуковые сигнала.

ФУНКЦИИ КНОПОК

Кнопка Start (Пуск)

- Нажмите кнопку Start (Пуск), чтобы запустить программу, измените ее в соответствии с сопротивлением каждой программы, и запустите подсчет значений.
- В режиме ожидания нажмите кнопку Start, чтобы включить режим быстрого пуска (Quick Start Mode).
- Если вы снова нажмете кнопку Start через 5 минут в режиме паузы, тренажер вернется в состояние упражнений, продолжится растущий / убывающий подсчет всех значений, и сопротивление вернется к исходному количеству секций.

Кнопка Stop (Стоп)

- При выполнении программы нажмите кнопку Stop один раз, чтобы войти в режим паузы, количество секций сопротивления вернется к 1, и в окне DM отобразится [PAUSE] (ПАУЗА).
- Нажмите кнопку Stop во второй раз, чтобы войти в режим завершения, и затем нажмите кнопку Stop еще раз, чтобы вернуться в режим ожидания.
- В процессе установки параметров нажмите кнопку Stop, чтобы вернуться к предыдущему пункту.

Кнопка Mode (Режим)

- Нажмите эту кнопку для установки и изменения значения; если во время настройки вы нажмете кнопку Start вместо кнопки Mode (Режим), данные должны быть приняты.
- В состоянии выполнения упражнений окно DM показывает граф сопротивления, и вы можете нажать кнопку Mode (Режим)

Кнопка управления увеличением / уменьшением сопротивления

- Данная кнопка используется для установки значений как функции кнопки управления уменьшением/увеличением.

Нажмите и удерживайте кнопку более 1 секунды, чтобы выполнить функцию непрерывного прибавления и вычитания.

- Увеличивайте / уменьшайте одно сопротивление на щелчок во время выполнения упражнений.
- Данная кнопка используется для установки значений как функции кнопки управления увеличением / уменьшением. Нажмите и удерживайте кнопку более 1 секунды, чтобы выполнить функцию непрерывного прибавления и вычитания.

Программные кнопки

- Всего имеется четыре программные кнопки: кнопка HILL (Холм), кнопка CARDIO (Кардио), кнопка STRENGTH (Сила) and кнопка INTERVAL (Интервал). Нажмите кнопку для выбора соответствующей программы.
- Кнопка быстрого доступа к сопротивлению
- Всего имеется пять кнопок быстрого доступа к сопротивлению: 3, 6, 9, 12, 15.
- Кнопка быстрого доступа
- Имеется пять кнопок быстрого доступа: 2, 4, 6, 8, 10.

ПРОГРАММЫ

Быстрый старт (Quick Start)

- Нажмите кнопку Start (Старт) в режиме ожидания (Idle Mode), время начнет отсчитываться с 0:00. Другие данные об упражнении также отсчитываются с нуля, а сопротивление отсчитывается с 1.

Ручной режим (Manual Mode)

- В режиме ожидания (Idle Mode) нажмите кнопку Режим (Mode), чтобы выбрать режим, отобразится «Time/Время» > «Distance/Расстояние» > «Calorie/Калории», и отобразятся значения по умолчанию, которые пользователь может изменять.
- После изменения нажмите кнопку Start для подтверждения и выполнения программы.
- Нажмите кнопку Mode (Режим), чтобы выбрать пункт изменения времени, окно Time (Время) мигает и показывает 16:00 (для установки времени). Нажмите кнопку Resistance (Сопротивление) +/- для изменения времени. После изменения нажмите кнопку Start, чтобы подтвердить и выполнить программу, или нажмите кнопку Mode (Режим), чтобы перейти к следующему пункту для установки.
- Нажмите кнопку Mode (Режим), чтобы выбрать пункт изменения расстояния, окно Distance (Расстояние) мигает и показывает 1.0 (для установки расстояния). Нажмите кнопку Resistance (Сопротивление) +/-, чтобы изменить расстояние. После изменения нажмите кнопку Start, чтобы подтвердить и выполнить программу, или нажмите кнопку Mode (Режим), чтобы перейти к следующему пункту для установки.
- Нажмите кнопку Mode (Режим), чтобы выбрать пункт изменения калорий, окно Calorie (Калории) мигает и показывает 50.0 (для установки калорий). Нажмите кнопку Resistance (Сопротивление) +/-, чтобы изменить калории. После изменения нажмите кнопку Start, чтобы подтвердить и выполнить программу, или нажмите кнопку Mode (Режим) для повторной установки времени.
- Одновременно можно установить три параметра, после этого нажмите кнопку Start. Если не задан отсчет Time/Distance/Calorie (Времени/Расстояния/Калорий) в обратном направлении, данные будут считаться в прямом направлении.

Во время работы:

- Точечная матрица DM отображает граф для выполнения сопротивления, по умолчанию отображается граф сопротивления, при нажатии кнопки Mode (Режим).
- При нажатии кнопки Resistance UP / DOWN (Сопротивление ВВЕРХ / ВНИЗ) для настройки сопротивления, точечная матрица DM автоматически переключается на экран сопротивления. Графы сопротивлений секции и следующие изменяются как одно целое и удерживаются в течение 3 секунд, затем точечная матрица DM возвращается к исходному экрану.
- В состоянии выполнения упражнений (Exercise State) окно точечной матрицы DM автоматически переключает данные упражнения каждые 3 секунды и одновременно зажигает соответствующие световые индикаторы.
- Нажмите кнопку Stop, чтобы войти в режим паузы (Pause Mode), в окне точечной матрицы DM отобразится «PAUSE» (ПАУЗА), при этом сопротивление вернется к минимуму. Нажмите кнопку Start для повторного запуска или нажмите кнопку Stop для завершения программы.
- Когда подсчет одного из параметров завершен, звуковое устройство издает три коротких гудка, чтобы показать, что программа завершена, и сопротивление возвращаются к нулю.

Встроенные программы

- o Имеется четыре встроенные программы: HILL (ХОЛМ), CARDIO (КАРДИО), STRENGTH (СИЛА) и INTERVAL (ИНТЕРВАЛ).
- Нажмите программную кнопку, чтобы выбрать соответствующую программу, точечная матрица DM отобразит графы по умолчанию, окно Speed (Скорость) отобразит название программы «P1», нажмите кнопку Mode (Режим), чтобы войти в режим установки (Setting Mode). Или возьмите значение по умолчанию как основное вместо того, чтобы изменять его, и нажмите кнопку Start для запуска; или нажмите кнопку Stop, чтобы вернуться в режим ожидания (Idle Mode).
- Нажмите кнопку Mode (Режим), чтобы изменить время, окно Time (Время) мигает и показывает 16:00. Нажмите кнопку Resistance (Сопротивление) +/-, чтобы изменить значение. После изменения нажмите кнопку Start, чтобы выполнить программу, или нажмите кнопку Stop, чтобы вернуться к предыдущему пункту.

Во время работы:

- Точечная матрица DM отображает граф для выполнения сопротивления по умолчанию отображается граф сопротивления
- При нажатии кнопки Resistance UP / DOWN (Сопротивление ВВЕРХ / ВНИЗ) для настройки сопротивления, точечная матрица DM автоматически переключается на экран сопротивления. Сопротивление секции меняется и удерживается в течение 3 секунд, затем точечная матрица DM возвращается к исходному экрану.
- В состоянии выполнения упражнений окно с информацией об упражнении (Exercise Information Window) автоматически переключает данные об упражнении каждые 3 секунды и одновременно зажигает соответствующие световые индикаторы.
- Нажмите кнопку Stop, чтобы войти в режим паузы (Pause Mode), окно точечной матрицы DM отобразит сообщение «PAUSE» (ПАУЗА), при этом сопротивление возвращается к минимуму. Нажмите кнопку Start для повторного запуска, или нажмите кнопку Stop для завершения программы.
- Подсчет времени завершен, звуковое устройство издает три коротких гудка, чтобы показать, что программа завершена, и сопротивление возвращается к нулю.

ИНЖЕНЕРНЫЙ РЕЖИМ (ENGINEERING MODE)

Инженерный режим I

В режиме ожидания (Idle Mode), нажмите и удерживайте кнопки Start, Mode (Режим) и Stop одновременно в течение 3 секунд, чтобы войти в инженерный режим, точечная матрица DM отобразит EM (Инженерный режим). Инженерный режим подразумевает работу в одном режиме, меню приведено ниже:

Главное меню	Подменю	
ПРОВЕРКА КНОПОК		
ПРОВЕРКА ОТОБРАЖЕНИЯ		
ФУНКЦИИ		
	РЕЖИМ ОТОБРАЖЕНИЯ (Режим энергосбережения)	ВКЛ./ВЫКЛ. ПО УМОЛЧ.: ВЫКЛ.
	СБРОС СЧЕТЧИКА ПРОБЕГА	
	ЕДИНИЦЫ	МЕТРИЧ./АНГЛ. ПО УМОЛЧ.: МЕТРИЧ.
БЕЗОПАСНОСТЬ		
	Блокировка от детей	ВКЛ./ВЫКЛ. ПО УМОЛЧ.: ВЫКЛ.
ЗАВОДСКИЕ УСТАНОВКИ		
ВЫХОД		

- Нажмите кнопку Mode (Режим), чтобы войти в проверку кнопок главного меню. В главном меню выберите опции в главном меню с кнопкой Resistance UP/DOWN (Сопротивление ВВЕРХ/ВНИЗ), соответственно, [BUTTON TEST / ПРОВЕРКА КНОПОК], [DISPLAY TEST / ПРОВЕРКА ОТОБРАЖЕНИЯ], [FUNCTIONS / ФУНКЦИИ], [SECURITY / БЕЗОПАСНОСТЬ], [FACTORY SET / ЗАВОДСКИЕ УСТАНОВКИ] и [EXIT / ВЫХОД].
- Если выбрана проверка кнопок, Матрица (Matrix) отобразит движущуюся надпись «BUTTON TEST / ПРОВЕРКА КНОПОК», нажмите кнопку Mode (Режим), чтобы войти в нее. При наличии кнопок, the «Button Number / Кол-во кнопок» будет отображаться в точечной матрице DM, пока все кнопки не будут нажаты. После этого матрица показывает «OK» и затем автоматически возвращается к «BUTTON TEST / ПРОВЕРКЕ КНОПОК».
- Если выбрана проверка отображения, матрица отобразит движущуюся надпись «DISPLAY TEST / ПРОВЕРКА ОТОБРАЖЕНИЯ», нажмите кнопку Mode (Режим), чтобы войти в нее. Все окна отображаются по порядку в течение 3 секунд. После завершения проверки происходит автоматический возврат к «DISPLAY TEST / ПРОВЕРКЕ ОТОБРАЖЕНИЯ».
- Если выбран режим функции (Function Mode), матрица покажет движущуюся надпись «FUNCTIONS / ФУНКЦИИ». Нажмите кнопку Mode (Режим), чтобы войти в подменю, также нажмите кнопку UP/DOWN (ВВЕРХ/ВНИЗ) для выбора.
- Если первым пунктом является Режим энергосбережения (Power Save Mode), и матрица отображает движущуюся надпись «DISPLAY MODE / РЕЖИМ ОТОБРАЖЕНИЯ» во время нажатия кнопки режима (mode button) для установки, матрица покажет «OFF / ВЫКЛ.»; нажмите кнопку UP/DOWN (ВВЕРХ/ВНИЗ), чтобы изменить ON/OFF (ВКЛ./ВЫКЛ.); нажмите кнопку Mode (Режим), чтобы подтвердить и вернуться в «DISPLAY MODE / РЕЖИМ ОТОБРАЖЕНИЯ»; или нажмите кнопку Stop, чтобы осуществить выход, а не установку.
- Если вторым пунктом является опция Total Distance/Total Time Reset (Сброс общего расстояния / общего времени), и матрица показывает «ODO / СЧЕТЧИК ПРОБЕГА» при нажатии кнопки Mode (Режим) для входа и просмотра общего времени и общего расстояния в милях, нажмите кнопку Mode (Режим) еще раз, чтобы очистить общее время и общее расстояние в милях, матрица отобразит «RST / СБРОС» в течение 2 секунд и автоматически вернется к «ODO RESET / СБРОС СЧЕТЧИКА ПРОБЕГА».
- Если третьим пунктом является опция Unit (Единица), и матрица показывает движущуюся надпись «UNITS / ЕДИНИЦЫ» при нажатии кнопки Mode (Режим) для входа в опцию переключения элемента единицы, матрица отобразит движущуюся надпись «METRIC / МЕТРИЧЕСКАЯ» по умолчанию; если для переключения единиц используется кнопка UP / DOWN (ВВЕРХ/ВНИЗ), при включении британской системы матрица покажет движущуюся надпись «ENGLISHS / АНГЛИЙСКАЯ». Нажмите кнопку Mode (Режим), чтобы подтвердить и вернуться к «UNITS / ЕДИНИЦЫ», или нажмите

кнопку Stop, чтобы осуществить выход, а не установку.

- Нажмите кнопку Stop, чтобы вернуться в главное меню «FUNCTIONS / ФУНКЦИИ».
- Если выбрана функция Security (Безопасность), матрица показывает движущуюся надпись «SECURITY / БЕЗОПАСНОСТЬ», нажмите кнопку Mode (Режим), чтобы войти в нее, матрица покажет «OFF / ВЫКЛ.»; нажмите кнопку UP/DOWN (ВВЕРХ/ВНИЗ) для переключения между ON/OFF (ВКЛ./ВЫКЛ.), и нажмите кнопку Mode (Режим), чтобы подтвердить и вернуться к «SECURITY / БЕЗОПАСНОСТЬ»; или нажмите кнопку Stop, чтобы осуществить выход, а не установку.
- Когда включена (ON) блокировка от детей (Child Lock): Включите питание, матрица покажет «CONSOLE LOCKED / КОНСОЛЬ ЗАБЛОКИРОВАНА», пользователь должен также нажать и удерживать кнопку Start (Пуск) и кнопку Mode (Режим) в течение 2 секунд; она не может использоваться до тех пор, пока Блокировка от детей (Child Lock) не будет разблокирована, и не будет осуществлен вход в режим ожидания (Idle Mode).
- Когда Блокировка от детей (Child Clock) включена (ON), все заблокированные кнопки не могут использоваться до тех пор, пока они не будут разблокированы.
- Если выбрана опция заводской установки, матрица покажет движущуюся надпись «FACTORY / ЗАВОД», нажмите кнопку Mode (Режим), чтобы очистить электрически стираемое программируемое постоянное запоминающее устройство (EEPROM), в окне информации об упражнении (Exercise Information Window) отобразится дата версии, а точечная матрица DM покажет CLR.
- Если последним пунктом главного меню является «EXIT / ВЫХОД», точечная матрица DM покажет движущуюся надпись «EXIT / ВЫХОД», и нажмите кнопку Mode (Режим), чтобы выйти из инженерного режима (Engineering Mode) и вернуться в режим ожидания (Idle Mode).

Инженерная модель III

- В режиме ожидания (Idle Mode) нажмите и удерживайте кнопку Start и кнопку Stop одновременно в течение 2 секунд, чтобы войти в PWM для установки.
- Окно сопротивления (Resistance) показывает значение сопротивления, окно времени (Time) показывает значение PWM, соответствующее сопротивлению, нажмите кнопку Resistance (Сопротивление) +/-, чтобы изменить сопротивление. После всех установок нажмите кнопку режима (Mode), чтобы обнаружить и сохранить данные значения. Если установки являются верными, обнаружение будет осуществлено, и затем точечная матрица DM покажет ОК; через 2 секунды произойдет автоматический возврат к режиму ожидания Idle Mode.
- Если установки не являются верными, осуществляется обнаружение, и затем матрица показывает NO (НЕТ); через 2 секунды происходит автоматический возврат к режиму ожидания (Idle Mode); будет использоваться предыдущее значение PWM.
- Если обнаружение не принимается, вы можете снова войти в инженерный режим (Engineering Mode) из режима ожидания (Idle Mode).
- Нажмите кнопку Stop во время установки, чтобы выйти из режима.

Сообщение об ошибке

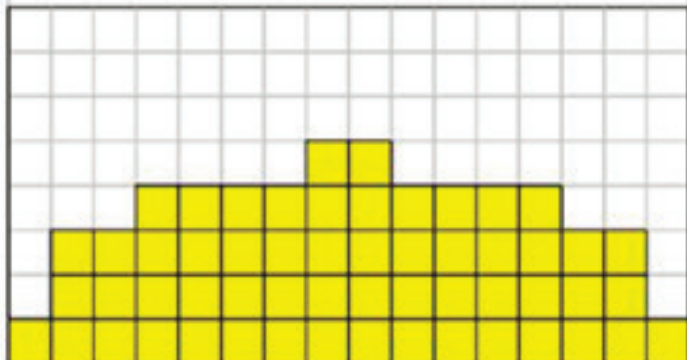
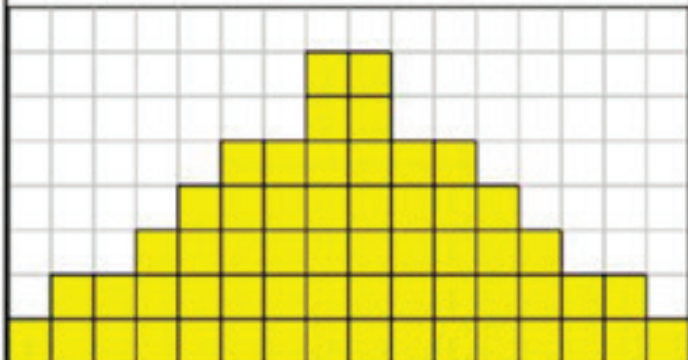
- Ошибка EEPROM: Отображает E1, чтобы показать, что EEPROM-память IC вышла из строя или не работает надлежащим образом.

Специальные кнопки

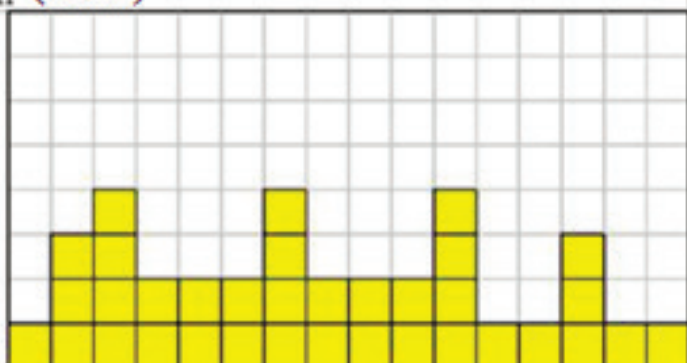
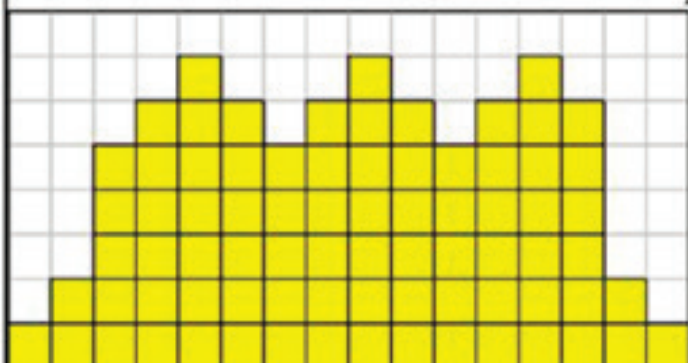
- Кнопка Start + кнопка Mode + кнопка Stop (3 секунды) ==> инженерный режим.
- Кнопка Start + кнопка Mode ==> Разблокировать блокировку от детей (Child Lock).
- Кнопка Start + кнопка Stop ==> Установка PWM для каждой секции сопротивления.

ПРОФІЛЬ УРОВНЯ

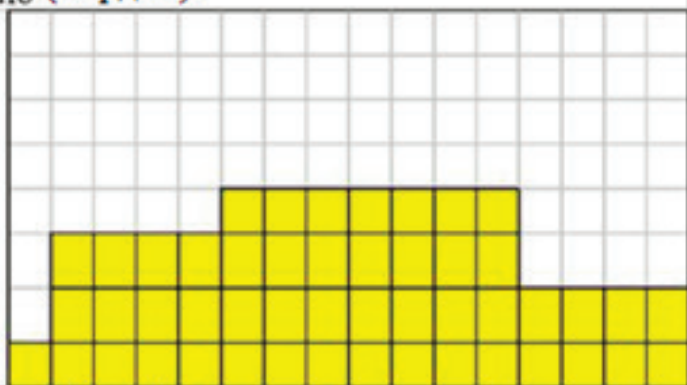
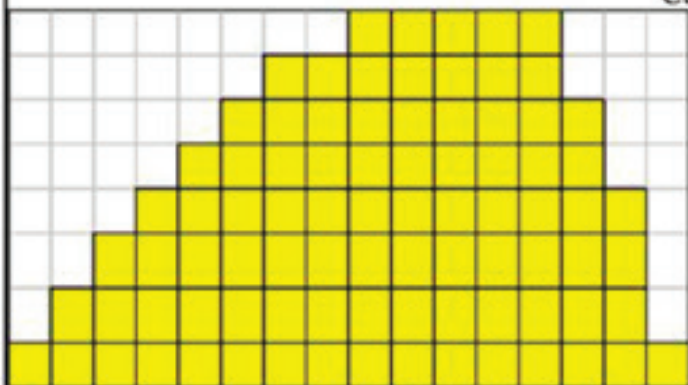
ПРОФІЛЬ НАКЛОНА



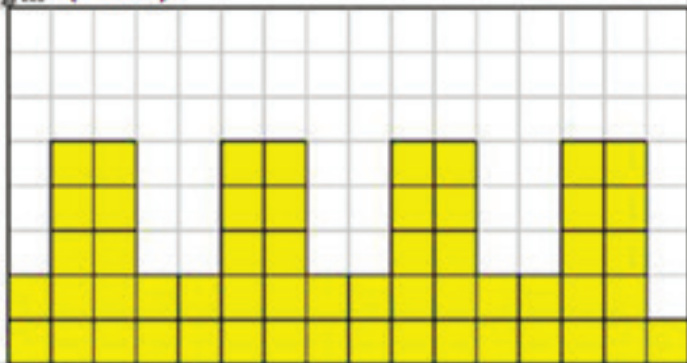
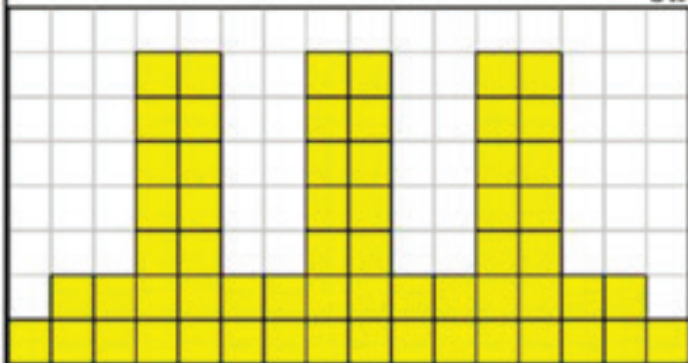
Hill (Холм)



Cardio (Кардио)



Strength (Сила)



Interval (Інтервал)

РЕГУЛИРОВКА НАТЯЖЕНИЯ РЕМНЯ

Первоначальное сопротивление ремня эллиптического тренажера надлежащим образом регулируется производителем, и не требует регулировки для первого использования; после использования в течение некоторого периода времени ремень может ослабнуть и его необходимо отрегулировать. Сначала откройте крышку заднего корпуса основной рамы, затяните винты на (1) и (2), как показано на рисунке 1, и отрегулируйте гайки на (3) и (4) на рисунке 2. После регулировки зафиксируйте крышку заднего корпуса основной рамы при помощи винтов.

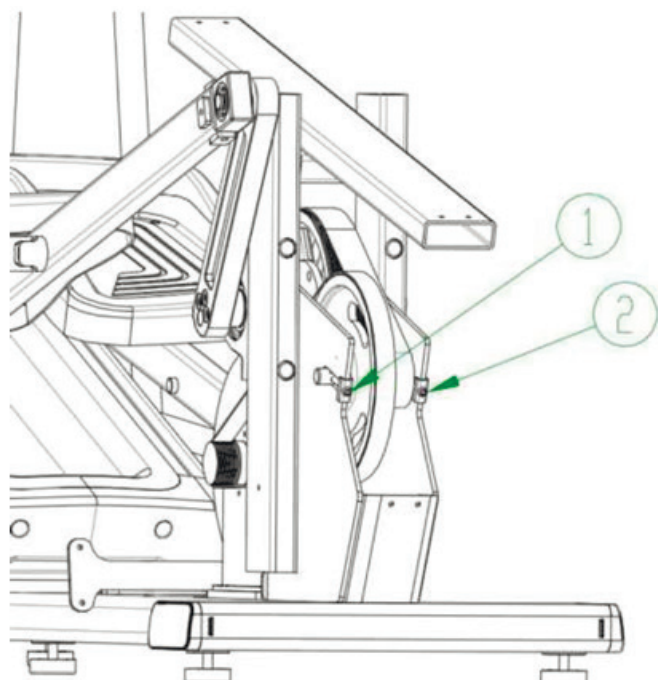


Рисунок 1

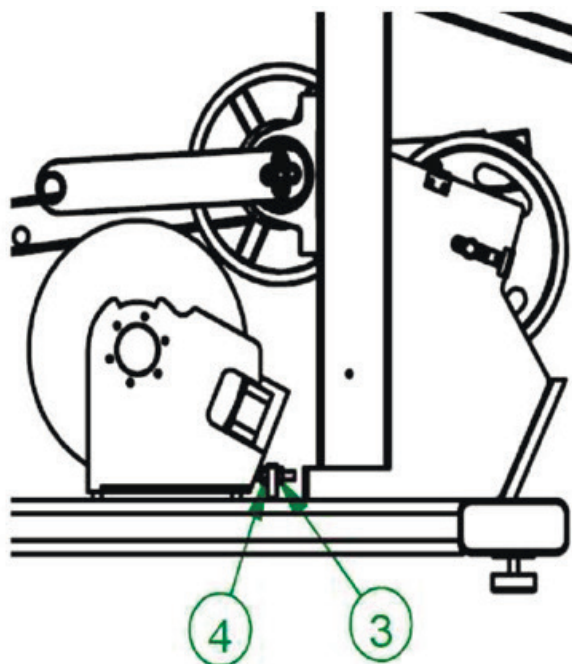


Рисунок 2

ПРИРАБОТКА ОБОРУДОВАНИЯ

Движущиеся части, такие как ремни, передачи и подшипники могут нуждаться в приработке после хранения или транспортировки оборудования. При первом запуске оборудование может издавать некоторый звук или шум, связанный с трением. После одного или двух дней обычного использования оборудование обычно возвращается в состояние плавной работы. Если этого не происходит, просим вас связаться с нами для получения поддержки.

ТЕХНИЧЕСКОЕ ОБСЛУЖИВАНИЕ ЭЛЛИПТИЧЕСКОГО ТРЕНАЖЕРА X9201

ОПАСНОСТЬ: для снижения риска поражения электрическим током обязательно отключайте оборудование от источника электропитания перед выполнением операций чистки или технического обслуживания. Если Оборудование имеет собственный источник питания и дополнительный адаптер питания, отсоедините адаптер.

ЧИСТКА КАЖДЫЙ ДЕНЬ

Рекомендуется производить чистку оборудования до и после каждой тренировки. Для удаления пыли с оборудования используйте мягкую тряпку, смоченную следующими очищающими средствами, для протирания всех открытых поверхностей; **ПРЕДУПРЕЖДЕНИЕ:** перед использованием какого-либо очищающего средства для очистки оборудования просим вас прочитать и выполнять указания производителя, особенно указания по разведению. Не используйте концентраты в высокой концентрации или какие-либо кислотные очищающие средства; данные очищающие средства повредят защитный слой оборудования. Не проливайте и не разбрызгивайте воду или иную жидкость на какую-либо часть оборудования. Дождитесь, пока оборудование не высохнет полностью до того, как его использовать.

Регулярно используйте пылесос для очистки пола под оборудованием, чтобы скапливающаяся пыль не могла оказать влияние на оборудование. Используйте мягкие нейлоновые плоские щетки для очистки бороздок и ножных педалей оборудования.

ПРОВЕРКА КАЖДЫЙ ДЕНЬ

Не реже, чем один раз в день проверяйте оборудование на предмет следующих проблем:

- Скольжение ремня
- Незатянутые крепежные детали
- Нехарактерные шумы
- Изношенный или поврежденный шнур электропитания
- Любые другие признаки, что оборудование может требовать технического обслуживания.

ЕЖЕНЕДЕЛЬНОЕ ОБСЛУЖИВАНИЕ

Выполняйте следующие операции технического обслуживания еженедельно:

- о Отключите внешний источник питания.

- Используйте воду или разрешенные очищающие средства для очистки наклонных плоскостей и колес.
- Проверьте шнур электропитания, чтобы убедиться, что он не зажат оборудованием и не захватывается движущимися частями.
- Используйте пылесос или влажную швабру для очистки пола под оборудованием.
- После того как пол полностью высохнет, снова подключите электропитание.
- Протестируйте все функции консоли, включая мониторинг частоты сердечных сокращений.
- Убедитесь, что оборудование является устойчивым и надежно закрепленным на полу. Все ножки оборудования должны касаться пола, и оборудование не должно трястись или качаться во время использования. Если это все же происходит, выполните повторную регулировку уровня.

ПЕРЕМЕЩЕНИЕ ОБОРУДОВАНИЯ

- Оборудование является очень тяжелым. Если вы планируете переместить оборудование на новое место, необходимо привлечь взрослых помощников, владеющих соответствующими навыками по подъему. Если оборудование имеет колесики с одной стороны, вы можете использовать их для снижения нагрузки на вас и вашего помощника (ваших помощников).
- Рекомендуется использовать тележку с четырьмя колесами для перемещения оборудования.

ДЛИТЕЛЬНОЕ ХРАНЕНИЕ

- Если использование оборудования не планируется в течение длительного времени, выполните следующие операции по его подготовке к хранению:
- Если оборудование имеет шнур электропитания, отсоедините шнур электропитания.
- Если оборудование имеет дополнительный адаптер питания, отсоедините адаптер во избежание повреждения внутреннего аккумулятора.
- Разместите оборудование соответствующим образом так, чтобы оно не получало повреждений и не мешало людям и другому оборудованию.