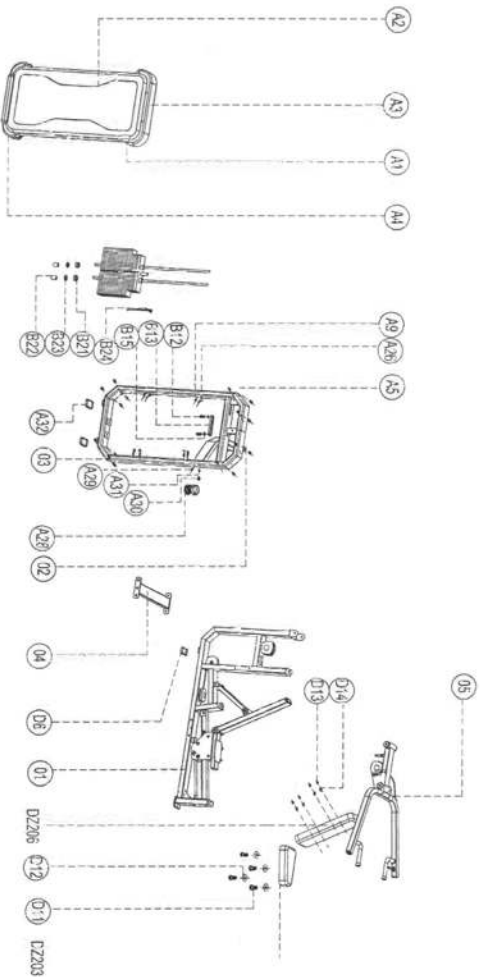


ПАСПОРТ

A3084

Жим от груди и плеч
(Chest & Shoulder Press)



No.	Name	Qty	No.	Name	Qty
D12	Flat washer Ф8, 3*4*20*11,5	4	D12	Flat washer Ф8, 3*4*20*11,5	4
D11	Top head inner hex screw M8*55	4	D11	Top head inner hex screw M8*55	4
D6	Foot rubber sleeve W39	1	D6	Foot rubber sleeve W39	1
B24	Counterweight plate L100*8	1	B24	Counterweight plate L100*8	1
B23	Electrodynamics pulset D0005	2	B23	Electrodynamics pulset D0005	2
B22	Counterweight pin tube B113	2	B22	Counterweight pin tube B113	2
B21	Rubber mat 39*5	2	B21	Rubber mat 39*5	2
B15	Guide rod fitting plate	1	B15	Guide rod fitting plate	1
B13	Flat washer Ф8, 3*4*20*11,5	2	B13	Flat washer Ф8, 3*4*20*11,5	2
B12	Top head inner hex screw M8*50	2	B12	Top head inner hex screw M8*50	2
A31	Foot rubber sleeve M132	2	A31	Foot rubber sleeve M132	2
A32	Slack inner hex screw M6*40	1	A32	Slack inner hex screw M6*40	1
A31	Limit cover B112	1	A31	Limit cover B112	1
A30	Slack inner hex screw M6*40	1	A30	Slack inner hex screw M6*40	1
A29	Safety Top inner hex screw M8*30	1	A29	Safety Top inner hex screw M8*30	1
A28	Kettle rack S1396	1	A28	Kettle rack S1396	1
A26	Top head inner hex screw M8*16	8	A26	Top head inner hex screw M8*16	8
A24	Screw cap S277	10	A24	Screw cap S277	10
A23	Gasket D0007 Ф23, 8*4, 12*14	10	A23	Gasket D0007 Ф23, 8*4, 12*14	10
A22	Spring washer o12	10	A22	Spring washer o12	10
A21	Outer hex screw M12*65	10	A21	Outer hex screw M12*65	10
A9	O-ring/foam head screws M6*16	8	A9	O-ring/foam head screws M6*16	8
A5	Flat sinking head screws M6*16	16	A5	Flat sinking head screws M6*16	16
A4	Head cover	2	A4	Head cover	2
A3	Head cover	1	A3	Head cover	1
A2	Back shield	1	A2	Back shield	1
A1	Front shield	1	A1	Front shield	1
o6	Raising shield set	1	o6	Raising shield set	1
o4	Bottom connector	1	o4	Bottom connector	1
o3	Door frame	1	o3	Door frame	1
O2	Connector	1	O2	Connector	1
O1	Main frame	1	O1	Main frame	1

No.	Name	Qty	No.	Name	Qty
D14	Flat washer Ф8, 3*4*20*11,5	4	D14	Flat washer Ф8, 3*4*20*11,5	4
D13	Top head inner hex screw M8*60	4	D13	Top head inner hex screw M8*60	4

1. ВВЕДЕНИЕ

Техническое описание предназначено для изучения конструкции товара. Содержит технические данные, необходимые для обеспечения правильной его эксплуатации.

2. НАЗНАЧЕНИЕ

Жим от груди и плеч (Chest & Shoulder Press).

3. ТЕХНИЧЕСКИЕ ХАРАКТЕРИСТИКИ

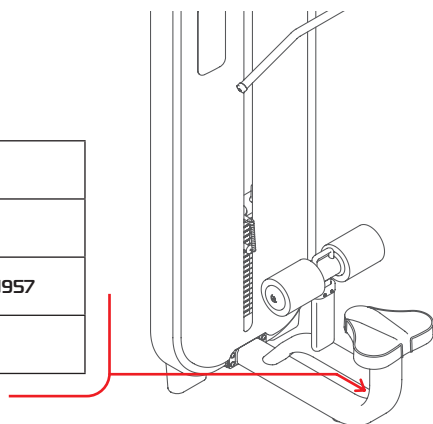
Габариты (мм)	1600 x 1300 x 1600
Вес (кг)	237

Стальной прямоугольный профиль 100 x 50 x 2,5 мм.

4. МАРКИРОВКА

Перед упаковкой на каждый продукт наносится табличка с названием. Табличка расположена на конструкции так, чтобы ее было видно и показывает все данные и технические характеристики, полезные для установщика, пользователя и персонала по техническому обслуживанию.

Type Артикул	
Class Класс	S
Standard Стандарт	GB17498/EN957
Individual code NO Индивидуальный серийный номер	



5. МЕРЫ БЕЗОПАСНОСТИ

При проектировании и изготовлении силовых тренажеров были соблюдены критерии и приняты меры, необходимые для соответствия основным положениям безопасности директив UNI EN ISO 20957 и UNI EN 957.

6. ГАРАНТИЙНЫЕ ОБЯЗАТЕЛЬСТВА

Гарантия вступает в силу с даты продажи Товара. Гарантия на Товар действует при условии соблюдения всех правил эксплуатации и при условии проведения регулярного технического обслуживания. (Правила эксплуатации и условия проведения технического обслуживания смотри в гарантийном талоне.) Ответственность за регулярное и своевременное техническое обслуживание возлагается на владельца Товара.

Изготовитель оставляет за собой право на внесение изменений в конструкцию и комплектацию изделия, не отраженных в тексте паспорта, не влияющих на его эксплуатационные качества.

Срок гарантийного обслуживания	
Рама	Запчасти
5 лет	1 год

7. СВЕДЕНИЯ О ПРИЕМКЕ

Дата выпуска	
Дата продажи	

Печать организации поставщика

М.П.

DHZ Fitness Russia
ООО «Сибирская спортивная компания»
634050, г. Томск, ул. Берёзовая, 2/2 ст. 5
тел/факс: (3822) 799-699, 8-800-200-66-36
sale@zavodsporta.ru
zavodsporta.ru