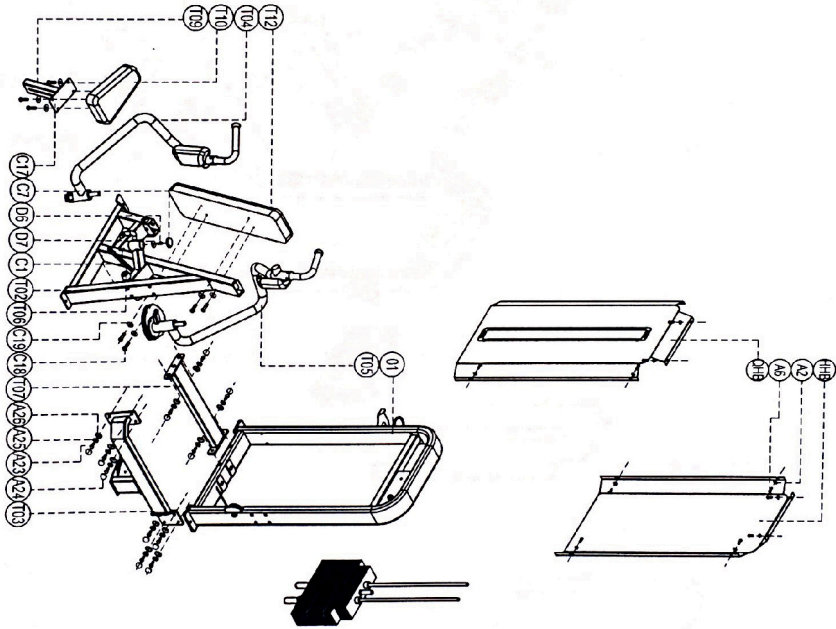


ПАСПОРТ

E-5004
Баттерфляй
(Pectoral Machine)



please note: parts didn't manufacture part an fasteners not listed on the introduction

D7	Big flat washer G88	2
D6	cup hex inner hex screw M10*25	2
C19	Flat washer φ8	8
C18	cup head inner hex screw M8*40	4
C17	cup head inner hex screw M8*35	4
C7	cover	2
C1	roller screw φ10x30	2
A26	gasket I003	12
A25	spring washer φ12	12
A24	spring cap S208	12
A23	outer hex screw M12*35	12
A2	flat washer φ8.5x20x1.5	12
A1	cup head inner hex screw M8*16	12
HH8	back shroud	1
OH8	front shroud	1
T12	backrest D2205	1
T10	cushion D2203	1
T09	cushion adjustment	1
T07	bottom connector	1
T06	connector	1
T05	right arm set	1
T04	left arm set	1
T03	top connector	1
T02	main frame	1
C1	door frame	1
Number	Name	Quantity

1. ВВЕДЕНИЕ

Техническое описание предназначено для изучения конструкции товара. Содержит технические данные, необходимые для обеспечения правильной его эксплуатации.

2. НАЗНАЧЕНИЕ

Говорят, взмах крыла бабочки, может изменить будущее. Наш тренажер также может изменить будущее вашего зала, благодаря своему продуманному конструктиву и повышенному спросу занятиям на нем у клиентов. Он применяется для общего развития мышц груди, а также позволяет дать нагрузку на трапециевидную мышцу и задние дельты, а также мышцы вращатели плеча.

3. ТЕХНИЧЕСКИЕ ХАРАКТЕРИСТИКИ

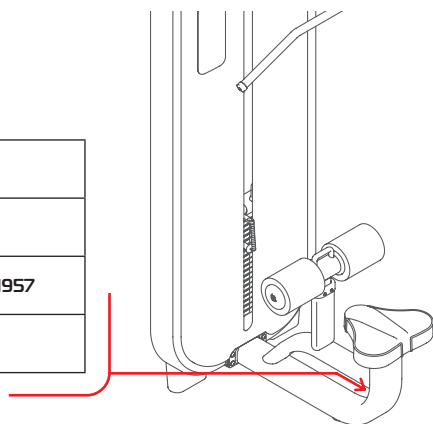
Габариты (мм)	880 x 1500 x 1500
Вес (кг)	208

Стальной прямоугольный профиль 100 x 50 x 2.5 мм.

4. МАРКИРОВКА

Перед упаковкой на каждый продукт наносится табличка с названием. Табличка расположена на конструкции так, чтобы ее было видно и показывает все данные и технические характеристики, полезные для установщика, пользователя и персонала по техническому обслуживанию.

Type Артикул	
Class Класс	S
Standard Стандарт	GB17498/EN957
Individual code NO Индивидуальный серийный номер	



5. МЕРЫ БЕЗОПАСНОСТИ

При проектировании и изготовлении силовых тренажеров были соблюдены критерии и приняты меры, необходимые для соответствия основным положениям безопасности директив UNI EN ISO 20957 и UNI EN 957.

6. ГАРАНТИЙНЫЕ ОБЯЗАТЕЛЬСТВА

Гарантия вступает в силу с даты продажи Товара. Гарантия на Товар действует при условии соблюдения всех правил эксплуатации и при условии проведения регулярного технического обслуживания. (Правила эксплуатации и условия проведения технического обслуживания смотри в гарантийном талоне.) Ответственность за регулярное и своевременное техническое обслуживание возлагается на владельца товара.

Изготовитель оставляет за собой право на внесение изменений в конструкцию и комплектацию изделия, не отраженных в тексте паспорта, не влияющих на его эксплуатационные качества.

Срок гарантийного обслуживания	
Рама	Запчасти
5 лет	1 год

7. СВЕДЕНИЯ О ПРИЕМКЕ

Дата выпуска	
Дата продажи	

Печать организации поставщика

М.П.

DHZ Fitness Russia
ООО «Сибирская спортивная компания»
634050, г. Томск, ул. Берёзовая, 2/2 ст. 5
тел/факс: (3822) 799-699, 8-800-200-66-36
sale@zavodsporta.ru
zavodsporta.ru