

# ZAVODSPORTA

## ПАСПОРТ

Smart-1016 Уличный тренажер  
Жим ногами сидя  
Zavodспорта



## 1. ВВЕДЕНИЕ

Техническое описание предназначено для изучения конструкции уличного тренажера «Жим ногами сидя». Оно содержит технические данные, необходимые для обеспечения правильной его эксплуатации.

## 2. НАЗНАЧЕНИЕ

Уличный тренажер «Жим ногами сидя», предназначен для занятий на открытом воздухе. Кинематика тренажера обеспечивает развитие четырехглавой мышцы бедра, большой ягодичной мышцы, двуглавой мышцы бедра.

## 3. ТЕХНИЧЕСКИЕ ХАРАКТЕРИСТИКИ

Статические размеры тренажера:

Длина, мм	1320
Ширина, мм	645
Высота, от уровня площадки, мм	860
Длина закладной, мм	700
Вес с закладной, кг	73

Корпус тренажера выполнен из трубы диаметром 133х4 мм, ручки из трубы диаметром 33х3,2 мм. Рама сиденья выполнена из трубы диаметром 57х3 мм. Сиденье и спинка выполнены из листового металла толщиной 4 мм, методом штамповки, что придает ему необходимую жесткость и прочность. Изделие покрыто полимерной краской, что обеспечивает высокую защиту. За счёт применения специально разработанных узлов с ограничением вращения, в конструкции отсутствуют открытые отбойные элементы, что ведёт к уменьшению травматичности.

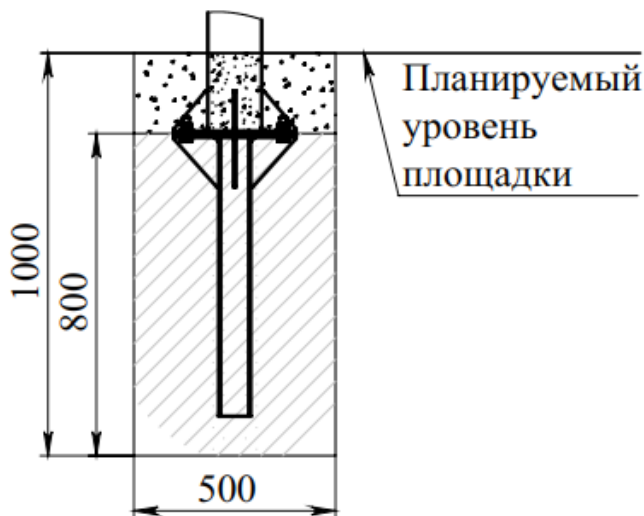
## 4. КОМПЛЕКТ ПОСТАВКИ

В комплект поставки тренажера входит: смотри **ПРИЛОЖЕНИЕ А1** (степень сборки узлов поставляемого изделия определяется производителем).

## 5. ИНСТРУКЦИЯ ПО СБОРКЕ

Конструкция тренажера является сборной, и устанавливается на специальную закладную, которая бетонируется в грунте. Типовая установка: Под стойку тренажера подготавливается яма под бетон диаметром не менее 500 мм и глубиной не менее 1000 мм, от планируемого уровня площадки. Масса заливаемого бетона под одну стойку должна быть не менее 360 кг. Устанавливается закладная в яму на 200 мм от планируемого уровня игровой площадки. Установленная закладная заливается бетоном (под пластину закладной). После затвердевания бетона устанавливается тренажер на закладную. Вся конструкция тренажера собирается с декоративными шайбами на крепеже, не протягивая крепежные элементы, после того как все элементы тренажера полностью собраны протягиваем все резьбовые соединения. Завершающий этап сборки, это установка защитных колпачков на декоративные шайбы. Производится отсыпка до планируемого уровня площадки. Окончательные параметры установки определяются организацией, которая осуществляет установку изделия, в зависимости от типа грунта и климатических условий в которых устанавливается закладная тренажера (возможно наращивание закладной и увеличение объема бетона). Сборка оборудования может проводиться предприятием – изготовителем или другими юридическими и физическими лицами, располагающими необходимой для этого материально-технической базой и квалификацией.

## 6. СХЕМА УСТАНОВКИ

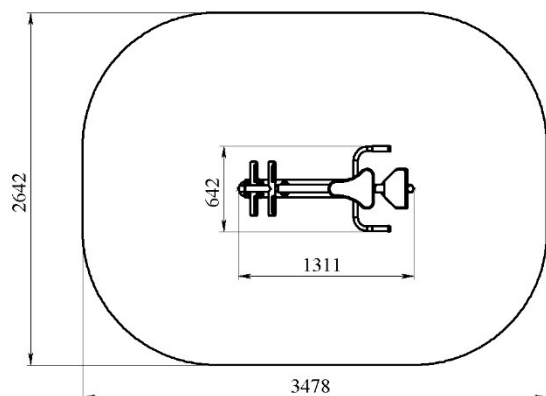


## 7. МЕРЫ БЕЗОПАСНОСТИ

2. Дети до 14 лет допускаются до эксплуатации изделия только под руководством аттестованного инструктора
3. Проводить визуальный осмотр изделия и проверять крепежные соединения - ежедневно.
4. Согласно ГОСТ Р 57538-2017 тренажер имеет зону безопасности. См. **РИС. 1**. Зона безопасности должна предоставлять пользователю достаточно места для того, чтобы использовать тренажер для предназначенных упражнений.

## РИС. 1

Минимальная зона безопасности тренажера «Жим ногами сидя».



## 8. ГАРАНТИЙНЫЕ ОБЯЗАТЕЛЬСТВА

Гарантийный срок эксплуатации – 12 месяцев со дня приобретения изделия потребителем. При нарушении правил монтажа, эксплуатации, транспортирования и хранения оборудования изготовитель не несёт ответственности за оборудование. Изготовитель оставляет за собой право на внесение изменений в конструкцию и комплектацию изделия, не отраженных в тексте паспорта, не влияющих на его эксплуатационные качества.

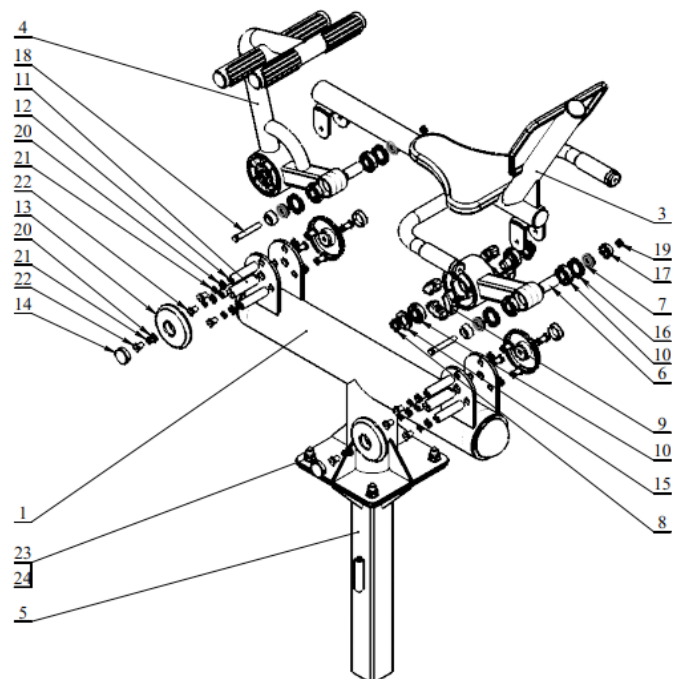
## 9. СВЕДЕНИЯ О ПРИЕМКЕ

Дата выпуска	
Дата продажи	

Печать организации поставщика / производителя

М.П.

## ПРИЛОЖЕНИЕ А1



Поз.	ОБОЗНАЧЕНИЕ ДЕТАЛИ	Кол-во
1	Корпус	1
2	Рычаг	1
3	Сиденье	1
4	Рычаг-упор	1
5	Закладная под уличные тренажеры	1
6	Ось полая	2
7	Кольцо-проставка	4
8	Втулка к манжете	4
9	Вставка пластиковая	12
10	Подшипник 180205 (6205)	8
11	Ось центральная	2
12	Ось	6
13	Корпус заглушки	4
14	Крышка заглушки	4
15	Манжета 32x52x5	4
16	Манжета 35x52x6	4
17	Колпачек металлический составной М10	4
18	Болт М10х90 полная резьба, цинк	2
19	Гайка самоконтрающаяся М10 цинк	2
20	Шайба 12	16
21	Шайба 10 пружинная	16
22	Винт М10х20	16
23	Гайка М16	4
24	Шайба 16	4

Поставщик / производитель: ООО «СПОРТ СЕРВИС»  
Юридический адрес: 634050, г. Томск, ул. Берёзовая, 2/2 стр. 3,  
тел./факс: (3822) 799-699, 8-800-200-66-36  
E-mail: service@zavodsporta.ru  
Сайт: www.zavodsporta.ru