

# ZAVODSPORTA

## ПАСПОРТ

Smart-1021 Уличный тренажер  
Степпер  
Zavodспорта



## 1. ВВЕДЕНИЕ

Техническое описание предназначено для изучения конструкции уличного тренажера «Степпер». Оно содержит технические данные, необходимые для обеспечения правильной его эксплуатации.

## 2. НАЗНАЧЕНИЕ

Уличный тренажер «Степпер», предназначен для укрепления мышц ног и тренировки вестибулярного аппарата.

## 3. ТЕХНИЧЕСКИЕ ХАРАКТЕРИСТИКИ

Статические размеры тренажера:

Длина, мм	860
Ширина, мм	650
Высота, от уровня площадки, мм	1380
Длина закладной, мм	700
Вес с закладными, кг	55

Корпус тренажера выполнен из трубы диаметром 133x4 мм. Рама качели выполнена из трубы 80x40x2 мм, на концах трубы приварены платформы для ног, выполнены методом штампования из листа толщиной 4 мм. К раме качели по середине приварен узел вращения с ограниченным вращением. За счёт применения специально разработанного узла с ограничением вращения, в конструкции отсутствуют открытые отбойные элементы, что ведёт к уменьшению травматичности. Изделие покрыто полимерной краской, что обеспечивает защиту металлу.

## 4. КОМПЛЕКТ ПОСТАВКИ

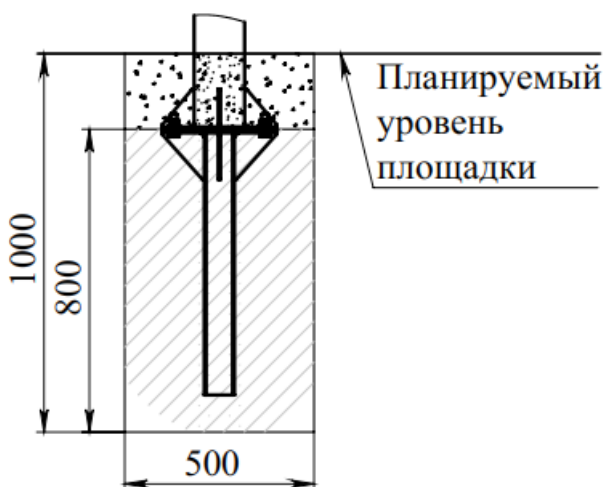
В комплект поставки тренажера входит:

Смотри **ПРИЛОЖЕНИЕ А1**. (степень сборки узлов поставляемого изделия определяется производителем).

## 5. ИНСТРУКЦИЯ ПО СБОРКЕ

Конструкция тренажера является сборной, и устанавливается на специальную закладную, которая бетонируется в грунте. Типовая установка: Под опорный столб подготавливается яма под бетон диаметром не менее 500 мм и глубиной не менее 1000 мм, от планируемого уровня площадки. Масса заливаемого бетона должна быть не менее 360 кг. Устанавливается закладная в яму на 200 мм от планируемого уровня игровой площадки. Установленная закладная заливается бетоном (под пластину закладной). После затвердевания бетона устанавливается тренажер на закладную. Вся конструкция тренажера собирается с декоративными шайбами на крепеже, не протягивая крепежные элементы, после того как все элементы тренажера полностью собраны протягиваем все резьбовые соединения. Завершающий этап сборки, это установка защитных колпачков на декоративные шайбы. Производится отсыпка до планируемого уровня площадки. Окончательные параметры установки определяются организацией, которая осуществляет установку изделия, в зависимости от типа грунта и климатических условий в которых устанавливается закладная тренажера (возможно наращивание закладной и увеличение объема бетона). Сборка оборудования может проводиться предприятием-изготовителем или другими юридическими и физическими лицами, располагающими необходимой для этого материально-технической базой и квалификацией.

## 6. СХЕМА УСТАНОВКИ

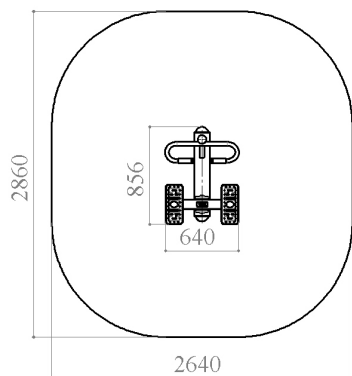


## 7. МЕРЫ БЕЗОПАСНОСТИ

1. Используйте изделие по назначению.
2. Дети до 14 лет допускаются до эксплуатации изделия только под руководством аттестованного инструктора
3. Проводить визуальный осмотр изделия и проверять крепежные соединения - ежедневно.
4. Согласно ГОСТ Р 57538-2017 тренажер имеет зону безопасности см. **РИС. 1**. Зона безопасности должна предоставлять пользователю достаточно места для того, чтобы использовать тренажер для предназначенных упражнений.

**РИС. 1.**

Минимальная зона безопасности тренажера «Степпер».



## 8. ГАРАНТИЙНЫЕ ОБЯЗАТЕЛЬСТВА

Гарантийный срок эксплуатации – 12 месяцев со дня приобретения изделия потребителем. При нарушении правил монтажа, эксплуатации, транспортирования и хранения оборудования изготовитель не несёт ответственности за оборудование. Изготовитель оставляет за собой право на внесение изменений в конструкцию и комплектацию изделия, не отраженных в тексте паспорта, не влияющих на его эксплуатационные качества.

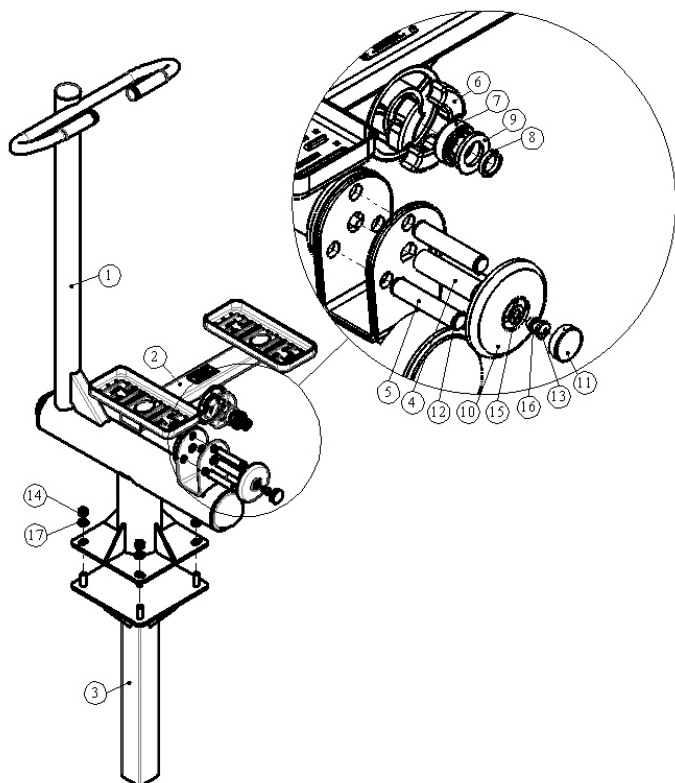
## 9. СВЕДЕНИЯ О ПРИЕМКЕ

Дата выпуска	
Дата продажи	

Печать организации поставщика / производителя

М.П.

## ПРИЛОЖЕНИЕ А1



- ① Основание -1шт
- ② Качель -1шт
- ③ Закладная -1шт
- ④ Ось центральная -1шт
- ⑤ Ось - 3шт
- ⑥ Вставка-отбойник -6шт
- ⑦ Подшипник 6205 -2шт
- ⑧ Втулка к сальнику -2шт
- ⑨ Сальник 35x52x5 -2шт
- ⑩ Крышка -2шт
- ⑪ Заглушка для крышки -2шт
- ⑫ Кольцо стопорное 20 -6шт
- ⑬ Винт M10x20 -2шт
- ⑭ Гайка M16 самоконтрающаяся -4шт
- ⑮ Шайба 10 широкая -2шт
- ⑯ Шайба 10 гроверная -2шт
- ⑰ Шайба 16 плоская -4шт

Поставщик / производитель: ООО «СПОРТ СЕРВИС»  
Юридический адрес: 634050, г. Томск, ул. Берёзовая, 2/2 стр. 3,  
тел./факс: (3822) 799-699, 8-800-200-66-36  
E-mail: service@zavodsporta.ru  
Сайт: www.zavodsporta.ru