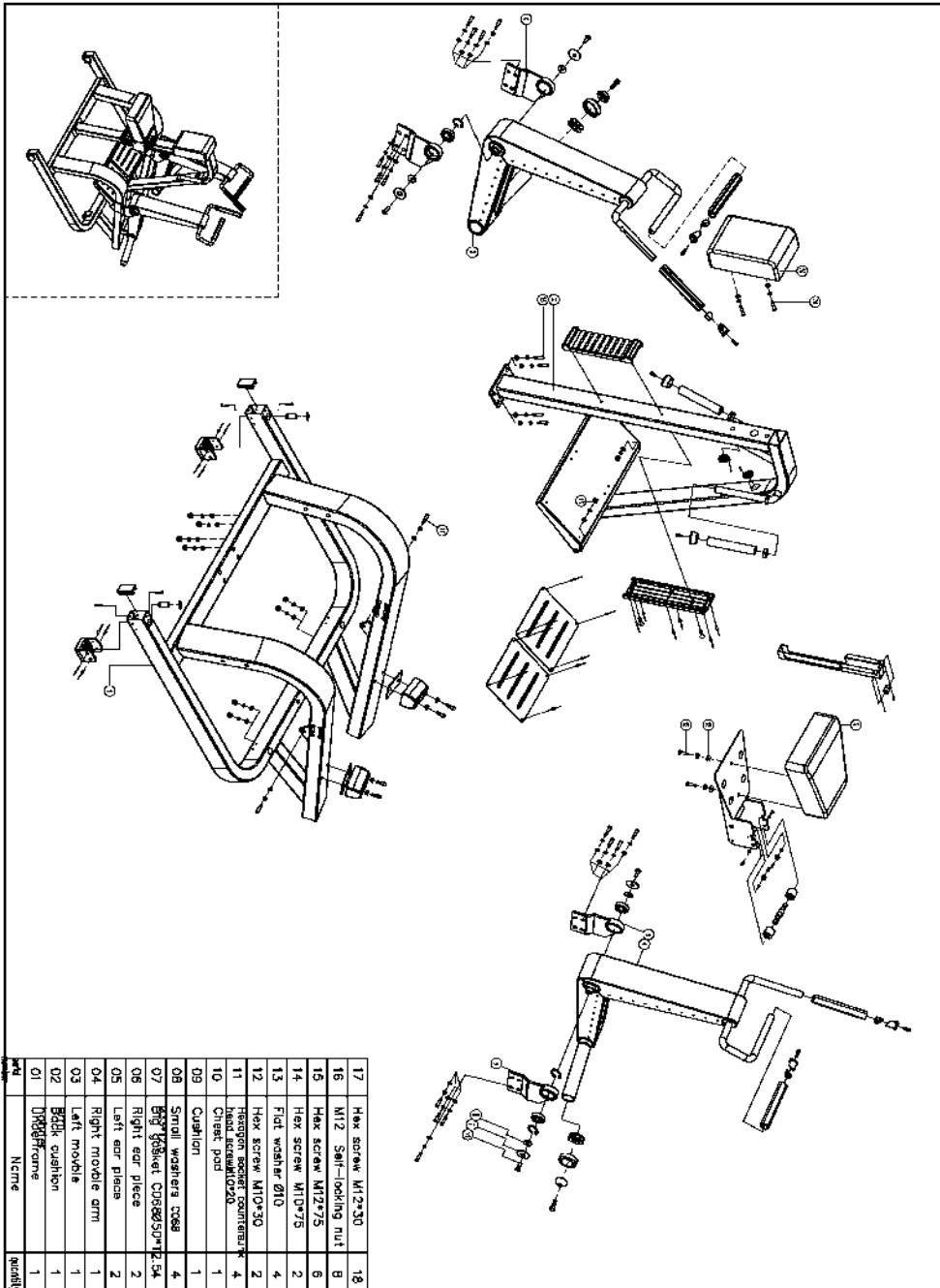


ПАСПОРТ

930
Наклонная тяга
(Row)



17	Hex screw M12x30	18
16	M12 Self-locking nut	9
15	Hex screw M12x75	6
14	Hex screw M10x75	2
13	Flat washer Ø10	4
12	Hex screw M10x30	2
11	Hexagon socket counter-bank head screw M10x20	4
10	Cretek pod	1
09	Cushion	1
08	Small washers 20x8	4
07	Big roller C080050x12x54	4
06	Right ear piece	2
05	Left ear piece	2
04	Right mobile arm	1
03	Left mobile	1
02	Back cushion	1
01	Frame	1
	Qty	quantity

1. ВВЕДЕНИЕ

Техническое описание предназначено для изучения конструкции товара. Содержит технические данные, необходимые для обеспечения правильной его эксплуатации.

2. НАЗНАЧЕНИЕ

Оптимальный угол расположения сидения и спинки, удобные для хвата ручки и просчитанные с учетом физиологии человека траектории движений обеспечивают повышенный комфорт при занятиях на этом тренажере. При этом нагрузка на различные группы мышц спины будет оптимальной.

3. ТЕХНИЧЕСКИЕ ХАРАКТЕРИСТИКИ

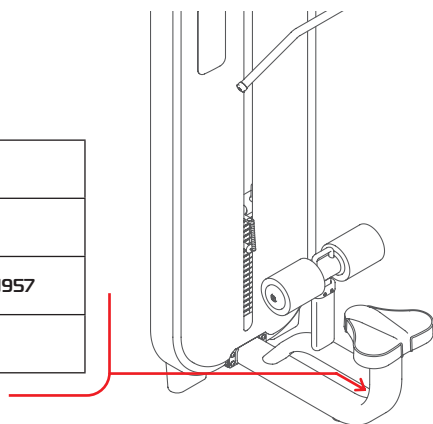
Габариты (мм)	1190 x 1380 x 1300
Вес (кг)	135

Прямоугольный профиль 120 x 60 x 3 мм.

4. МАРКИРОВКА

Перед упаковкой на каждый продукт наносится табличка с названием. Табличка расположена на конструкции так, чтобы ее было видно и показывает все данные и технические характеристики, полезные для установщика, пользователя и персонала по техническому обслуживанию.

Type Артикул	
Class Класс	S
Standard Стандарт	GB17498/EN957
Individual code No Индивидуальный серийный номер	



5. МЕРЫ БЕЗОПАСНОСТИ

При проектировании и изготовлении силовых тренажеров были соблюдены критерии и приняты меры, необходимые для соответствия основным положениям безопасности директив UNI EN ISO 20957 и UNI EN 957.

6. ГАРАНТИЙНЫЕ ОБЯЗАТЕЛЬСТВА

Гарантия вступает в силу с даты продажи Товара. Гарантия на Товар действует при условии соблюдения всех правил эксплуатации и при условии проведения регулярного технического обслуживания. (Правила эксплуатации и условия проведения технического обслуживания смотри в гарантийном талоне.) Ответственность за регулярное и своевременное техническое обслуживание возлагается на владельца товара.

Изготовитель оставляет за собой право на внесение изменений в конструкцию и комплектацию изделия, не отраженных в тексте паспорта, не влияющих на его эксплуатационные качества.

Срок гарантийного обслуживания	
Рама	Запчасти
5 лет	1 год

7. СВЕДЕНИЯ О ПРИЕМКЕ

Дата выпуска	
Дата продажи	

Печать организации поставщика

М.П.

DHZ Fitness Russia
ООО «Сибирская спортивная компания»
634050, г. Томск, ул. Берёзовая, 2/2 ст. 5
тел/факс: (3822) 799-699, 8-800-200-66-36
sale@zavodsporta.ru
zavodsporta.ru