

ПАСПОРТ

А-3145 Тренажер для разгибания спины.
Гиперэкстензия (Back Extension)



1. ВВЕДЕНИЕ

Техническое описание предназначено для изучения конструкции тренажера для разгибания спины (гиперэкстензии) – далее Товар. Оно содержит технические данные, необходимые для обеспечения правильной его эксплуатации.

2. НАЗНАЧЕНИЕ

Благодаря своей простоте и универсальности этот тренажер подходит для большинства залов. Он позволяет выполнять различные комплексы упражнений, связанные с разгибанием спины. Тренажер можно регулировать по высоте, под спортсменов с различными параметрами тела. Схема сборки тренажера представлена в **ПРИЛОЖЕНИИ А**.

3. ТЕХНИЧЕСКИЕ ХАРАКТЕРИСТИКИ

Основные размеры:

Длина, мм	1166
Ширина, мм	850
Высота, мм	965
Вес, кг	61
Максимальная нагрузка, кг	150

Несущая конструкция изготовлена из профиля 50x50 мм толщина стенки 3 мм и профиля 100x50 толщина стенки 3 мм, что обеспечивает долговечность и надежность. В конструкции тренажера используется зубчатые вырезы, в пластинах фиксации подвижной части, для установки необходимой высоты тренажера. Детали поз.7 используются как регулировочные шайбы, чтобы подобрать расстояние между пластинами фиксации. Для удобства перемещения тренажера по залу предусмотрены колесики. Конструкция опор повышает устойчивость тренажера.

4. КОМПЛЕКТ ПОСТАВКИ

Комплект поставки смотри **ПРИЛОЖЕНИЕ А**. (степень сборки узлов поставляемого изделия определяется производителем, может отличаться от **ПРИЛОЖЕНИЯ А**).

5. МЕРЫ БЕЗОПАСНОСТИ

Перед началом работы проверить все крепежные соединения, правильность сборки и надежность установки изделия. Эксплуатация изделия при неисправных или ослабленных элементах крепления не допускается. Периодически проверяйте состояние скамьи стойки, рама не должны иметь трещин, чехлы должны быть целыми. При обнаружении каких-либо неисправностей эксплуатацию прекратить до полного их устранения.

6. ГАРАНТИЙНЫЕ ОБЯЗАТЕЛЬСТВА

Гарантия вступает в силу с даты продажи Товара. Гарантия на Товар действует при условии соблюдения всех правил эксплуатации и при условии проведения регулярного технического обслуживания. (Правила эксплуатации и условия проведения технического обслуживания смотри в гарантийном талоне.) Ответственность за регулярное и своевременное техническое обслуживание возлагается на владельца Товара. Изготовитель оставляет за собой право на внесение изменений в конструкцию и комплектацию изделия, не отраженных в тексте паспорта, не влияющих на его эксплуатационные качества.

Срок гарантийного обслуживания:

Конструктивная стальная рама	Фурнитура (пластиковые и резиновые элементы)	Обивка, рукоятки и другие детали	Подшипники
1 год	6 месяцев	6 месяцев	-

7. СВЕДЕНИЯ О ПРИЕМКЕ

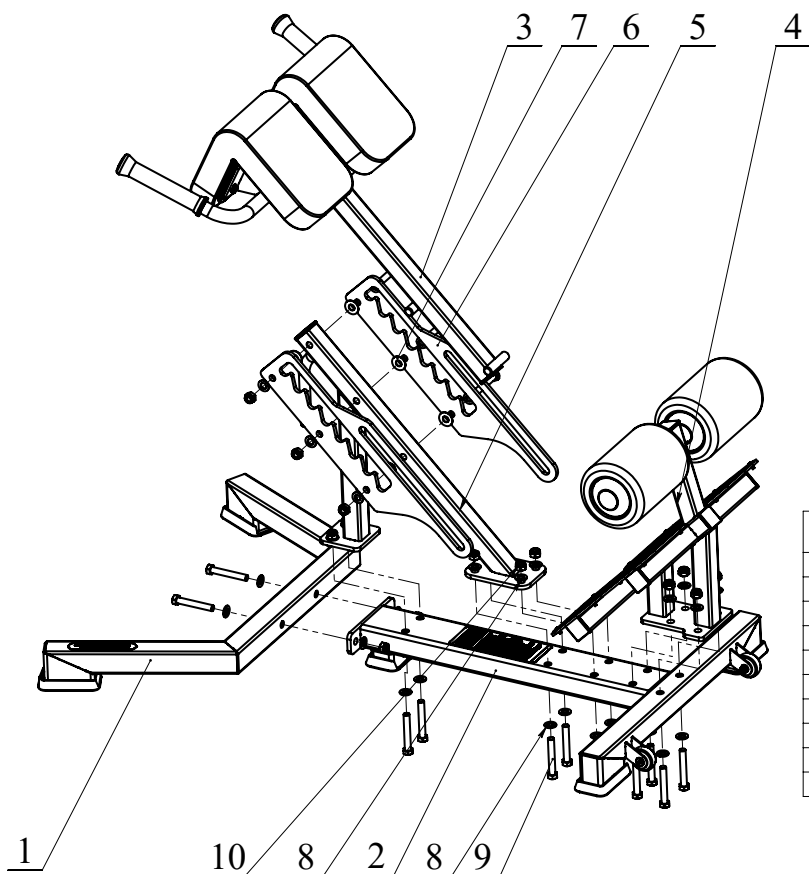
Дата выпуска	
Дата продажи	

Печать организации поставщика / производителя

М.П.

Поставщик / производитель: ООО «СПОРТ СЕРВИС»
Юридический адрес: 634050, г. Томск, ул. Берёзовая, 2/2 стр. 3,
тел./факс: (3822) 799-699, 8-800-200-66-36
E-mail: service@zavodsporta.ru
Сайт: www.zavodsporta.ru

ПРИЛОЖЕНИЕ 1



Поз.	ОБОЗНАЧЕНИЕ ДЕТАЛИ	Кол-во
1	478-001 Переднее основание	1
2	478-002 Заднее основание	1
3	478-003 Подвижная часть	1
4	478-004 Упор для ног	1
5	478-005 Опора	1
6	478-01 Лист 8	2
7	478-02 Лист 1,2	6
8	Шайба плоская 12 цинк	30
9	Болт М12х80 полная резьба, цинк	15
10	Гайка самоконтрающаяся М12 цинк	15

Поставщик / производитель: ООО «СПОРТ СЕРВИС»
 Юридический адрес: 634050, г. Томск, ул. Берёзовая, 2/2 стр. 3,
 тел./факс: (3822) 799-699, 8-800-200-66-36
 E-mail: service@zavodsporta.ru
 Сайт: www.zavodsporta.ru