

ПАСПОРТ

А0157 Стойка для хранения оборудования
(гири-гантели-мячи) DZH



1. ВВЕДЕНИЕ

Техническое описание предназначено для изучения конструкции стойки для хранения оборудования. Оно содержит технические данные, необходимые для обеспечения правильной их эксплуатации.

2. НАЗНАЧЕНИЕ

Стойка – универсальное решение для хранения гирь, гантель и мячей в дворцах спорта, фитнес-центрах, тренажёрных залах и т.д. Металлические стойки прочные и долговечные. Размер стойки подбирается исходя из количества и типа оборудования.

3. ТЕХНИЧЕСКИЕ ХАРАКТЕРИСТИКИ

Основные размеры :

Длина, мм	3900
Ширина, мм	712
Высота, мм	1287
Масса, кг	162
Максимальная нагрузка, кг	600

В изготовлении стойки используется стальная профильная труба 80x80 и горячекатаные листы толщиной 3 и 8 мм. Конструкция стойки комплектуется пластиковыми ложементами для предотвращения повреждения гантелей и покрытия самой стойки. В стойках изделия предусмотрены отверстия диаметром 12 мм для крепления к полу помещения. Окраска металлических частей элементов изделия выполнена методом порошковой окраски, обеспечивающей высокие антикоррозийные свойства, прочность, износостойкость и экологичность покрытия. Надёжность и прочность соединений разъемных элементов тренажера, обеспечивается применением оцинкованного качественного крепежа.

4. КОМПЛЕКТ ПОСТАВКИ

Поз.	ОБОЗНАЧЕНИЕ ДЕТАЛИ	Кол-во, шт.
1	922-001 Стойка	3
2	922-002 Нога	3
3	922-01 Усилительная пластина	3
4	966-001 Полка для гантелей (7мест)	2
5	964-001 Полка для мячей, DHZ-1800	2
6	965-001 Полка для гирь, DHZ-1800	2
7	Болт M10x30 полная резьба, цинк	6
8	Болт M10x100 полная резьба, цинк	24
9	Гайка M10 цинк	30
10	Заглушка квадратная 80x80, черная	3
11	Заклепка резьбовая шестигранная M10	6
12	Колпачок для шайбы M10	66
13	Шайба M10, под колпачок	66
14	Шайба пружинная(Гровер) 10 цинк	36
15	Болт M10x110 полная резьба, цинк	6

Крепёж стоек к полу в комплект не входит. Крепёж выбирается в зависимости от пола к которому крепится стойка. Схема сборки изделия представлена в приложении 1.

5. РЕКОМЕНДАЦИИ ПО МОНТАЖУ ОБОРУДОВАНИЯ

Сборка оборудования может проводиться предприятием – изготовителем или другими юридическими и физическими лицами, располагающими необходимой для этого материально-технической базой и квалификацией.

6. МЕРЫ БЕЗОПАСНОСТИ

Перед началом работы проверить все крепежные соединения и надежность установки изделия. Во избежание опрокидывания стойки, рекомендуется крепить стойку к полу помещения. Эксплуатация изделия при неисправных или ослабленных элементах крепления, не допускается. Перед каждым использованием проверяйте надежность крепления и состояние стойки, поверхности не должны иметь трещин, сколов и т.д. При обнаружении каких-либо неисправностей эксплуатацию прекратить до полного их устранения.

7. ГАРАНТИЙНЫЕ ОБЯЗАТЕЛЬСТВА

Гарантийный срок эксплуатации – 12 месяцев со дня приобретения изделия потребителем. При нарушении правил монтажа, эксплуатации, транспортирования и хранения оборудования изготовитель не несёт ответственности за выход из строя как оборудования в целом, так и его отдельных элементов. Изготовитель оставляет за собой право на внесение изменений в конструкцию и комплектацию изделия, не отраженных в тексте паспорта, не влияющих на его эксплуатационные качества.

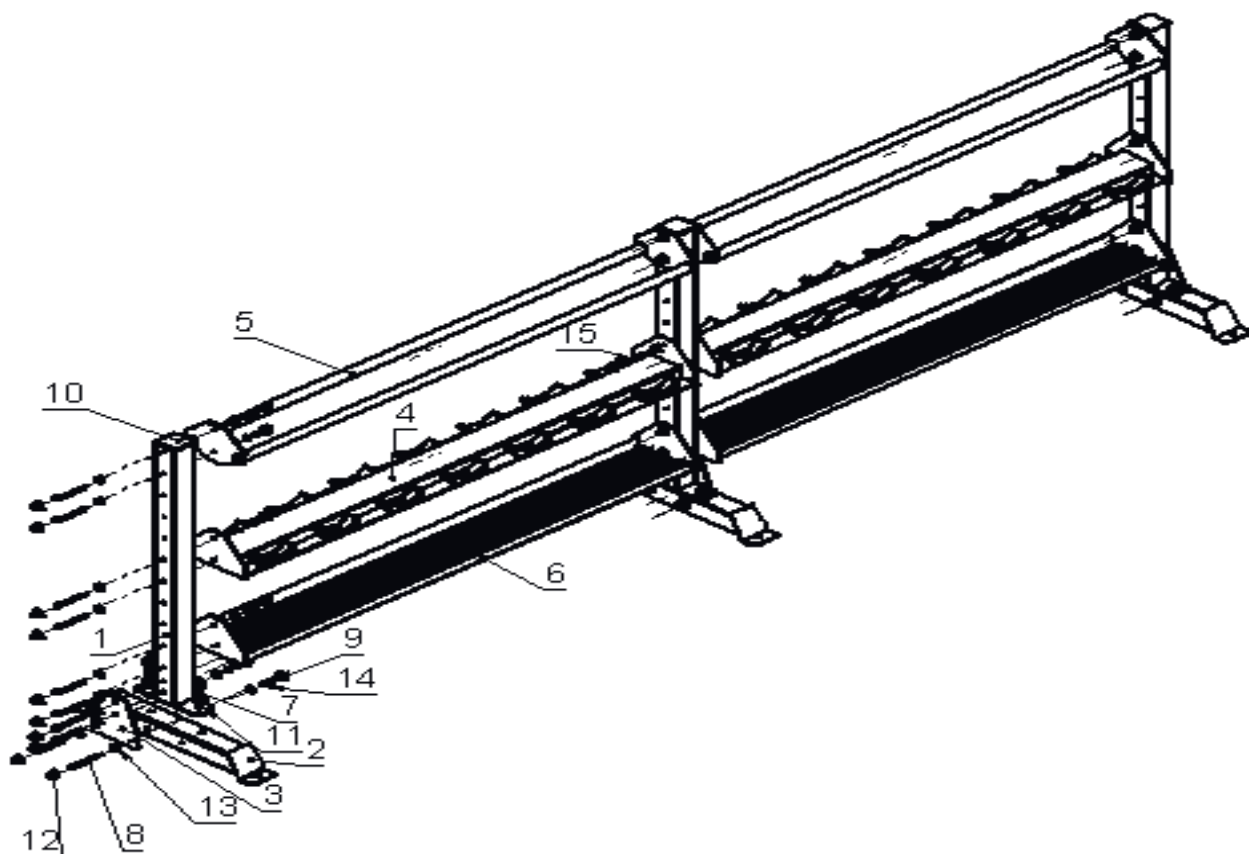
8. СВЕДЕНИЯ О ПРИЕМКЕ

Дата выпуска	
Дата продажи	

Печать организации поставщика / производителя

М.П.

ПРИЛОЖЕНИЕ 1.



А0157 Стойка для хранения оборудования
(гири-гантели-мячи) DHZ

