

ПАСПОРТ

A3002
Разгибание ног сидя
(Leg Extension)



Number	Name	Quantity	Part's number	Name	Quantity
E1	Cap head liner hex screw M10x75	4			
D3	Socket cap liner hex 20x4.5	1			
D2	Aluminum top cover 4038	1			
B8	Sink liner hex screw 10x10	2			
B7	Cover	2			
B4	Fat washer ϕ 10	12			
B3	Cap head liner hex screw M8x65	4			
B1	Rect'ng baseplate P4205	2			
A25	Socket cap liner hex M8x15	2			
A20	Label	20			
A22	Spring washer ϕ 12	20			
A21	Spring cap	20			
A20	Outside hex screw M12x85	20			
A5	Cap head liner hex screw M8x15	16			
A4	Head cover	2			
A3	Head cover	1			
A2	Front shield	1			
A1	Front shield	1			
16	Cap fixing set	1			
15	Horizontal connection set	1			
13	Back connection set	1			
12	Below connection	1			
08	Below connection	1			
07	Cushion adjustment	1			
06	Logic set	1			
05	Cap sets	1			
04	Flexible CRT set	1			
03	Leg pressing SP	1			
02	Door frame	1			
01	Main frame	1			
E6	Fat washer	8			
E4	Cap head liner hex screw M8x65	8			
E3	Self lock nut	4			

1. ВВЕДЕНИЕ

Техническое описание предназначено для изучения конструкции товара. Содержит технические данные, необходимые для обеспечения правильной его эксплуатации.

2. НАЗНАЧЕНИЕ

Тренажер для растягивания мышц ног позволяет выбирать из большого числа различных исходных положений для облегчения выполнения упражнений, а регулируемая подушка для шиколоток обеспечивает оптимальное удобство. Спинка, также регулируется: это помогает спортсмену выровнять положение коленей вдоль оси тренажера. Жим ногами – это базовое упражнение для мышц бедер и ягодиц.

3. ТЕХНИЧЕСКИЕ ХАРАКТЕРИСТИКИ

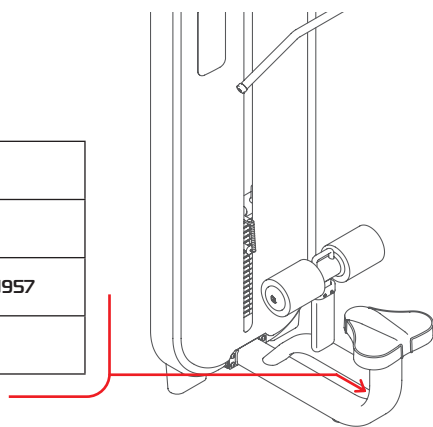
Габариты (мм)	1400 x 1050 x 1500
Вес (кг)	214

Стальной прямоугольный профиль 100 x 50 x 2,5 мм.

4. МАРКИРОВКА

Перед упаковкой на каждый продукт наносится табличка с названием. Табличка расположена на конструкции так, чтобы ее было видно и показывает все данные и технические характеристики, полезные для установщика, пользователя и персонала по техническому обслуживанию.

Type Артикул	
Class Класс	S
Standard Стандарт	GB17498/EN957
Individual code NO Индивидуальный серийный номер	



5. МЕРЫ БЕЗОПАСНОСТИ

При проектировании и изготовлении силовых тренажеров были соблюдены критерии и приняты меры, необходимые для соответствия основным положениям безопасности директив UNI EN ISO 20957 и UNI EN 957.

6. ГАРАНТИЙНЫЕ ОБЯЗАТЕЛЬСТВА

Гарантия вступает в силу с даты продажи Товара. Гарантия на Товар действует при условии соблюдения всех правил эксплуатации и при условии проведения регулярного технического обслуживания. (Правила эксплуатации и условия проведения технического обслуживания смотри в гарантийном талоне.) Ответственность за регулярное и своевременное техническое обслуживание возлагается на владельца Товара.

Изготовитель оставляет за собой право на внесение изменений в конструкцию и комплектацию изделия, не отраженных в тексте паспорта, не влияющих на его эксплуатационные качества.

Срок гарантийного обслуживания	
Рама	Запчасти
5 лет	1 год

7. СВЕДЕНИЯ О ПРИЕМКЕ

Дата выпуска	
Дата продажи	

Печать организации поставщика

М.П.

DHZ Fitness Russia
ООО «Сибирская спортивная компания»
634050, г. Томск, ул. Берёзовая, 2/2 ст. 5
тел/факс: (3822) 799-699, 8-800-200-66-36
sale@zavodsporta.ru
zavodsporta.ru