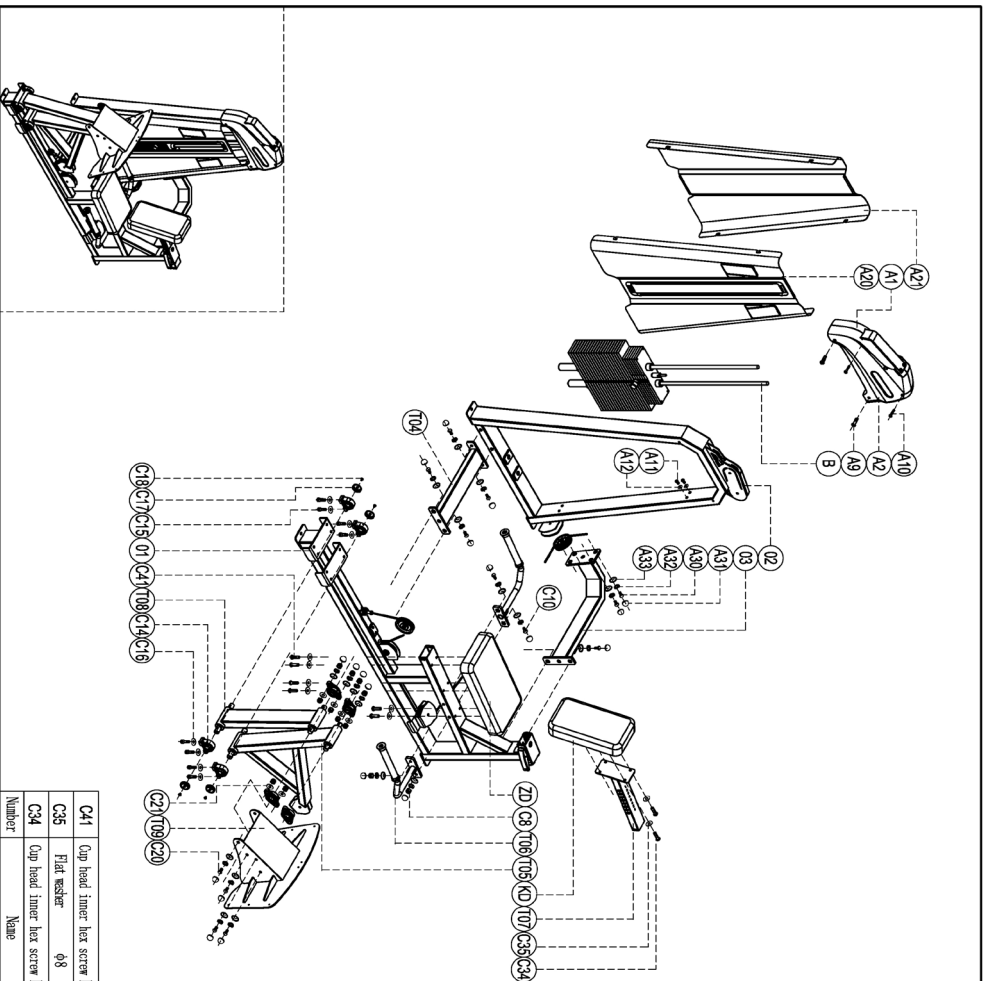


ПАСПОРТ

Е-3003
ЖИМ НОГАМИ
(Leg Press)



Number	Name	Quantity	Number	Name	Quantity
C41	Cup head inner hex screw M8x10	6	03	Top connector	1
C35	Flat washer φ8	10	02	Door frame	1
C34	Cup head inner hex screw M8x15	4	01	Main frame	1

please note : parts didn't demollition
part and fasteners not inside on the
introduction

C21	Flat washer φ12	8
C20	Outer hex screw M12x40	8
C19	Bearing basement UCT12x15	4
C18	Sink inner hex screw M6x10	4
C17	Over S294	4
C16	Flat washer φ10	8
C15	Socket Cap inner hex M10x20	8
C14	Bearing basement UCT12x15	4
C10	Outer hex screw M12x140	2
C8	Self lock nut M12	2
B	weight stack set	1
A33	Gasbet 10003	10
A32	Spring washer φ12	10
A31	Screw cap S208	10
A30	Outer hex screw M12x35	10
A21	Back shroud BB14	1
A20	Front shroud BB18	1
A12	Flat washer φ8, 3xφ20x1,5	8
A11	Cup head inner hex screw M8x16	8
A10	Cup head inner hex screw M8x15	4
A9	Cup head cross tapping screw S15x15	2
A2	Head cover S907	1
A1	Head cover S908	1
K0	Backrest DZ201	2
ZD	Seat	1
T09	Pedal support set	1
T08	Movable arm set	1
T07	Cushione adjustment	1
T06	Handle	2
T05	Back connection set	1
T04	Horizontal connection set	1

1. ВВЕДЕНИЕ

Техническое описание предназначено для изучения конструкции товара. Содержит технические данные, необходимые для обеспечения правильной его эксплуатации.

2. НАЗНАЧЕНИЕ

Этот качественный и стильный тренажер способен модифицироваться под потребности спортсмена благодаря подвижной спинке кресла. Тренажер позволяет профессионально прокачивать четырехглавую мышцу бедра, большую ягодичную, а также подколенное сухожилие.

3. ТЕХНИЧЕСКИЕ ХАРАКТЕРИСТИКИ

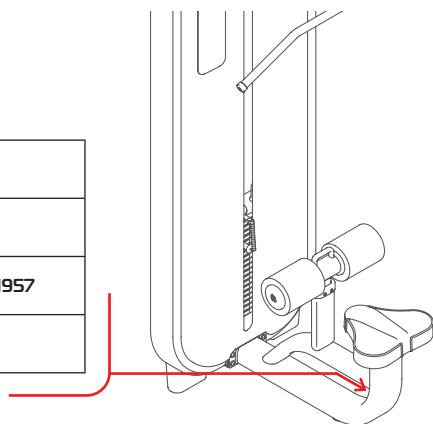
Габариты (мм)	1950 x 1060 x 1620
Вес (кг)	220

Стальной прямоугольный профиль 100 x 50 x 2.5 мм.

4. МАРКИРОВКА

Перед упаковкой на каждый продукт наносится табличка с названием. Табличка расположена на конструкции так, чтобы ее было видно и показывает все данные и технические характеристики, полезные для установщика, пользователя и персонала по техническому обслуживанию.

Type Артикул	
Class Класс	S
Standard Стандарт	GB17498/EN957
Individual code NO Индивидуальный серийный номер	



5. МЕРЫ БЕЗОПАСНОСТИ

При проектировании и изготовлении силовых тренажеров были соблюдены критерии и приняты меры, необходимые для соответствия основным положениям безопасности директив UNI EN ISO 20957 и UNI EN 957.

6. ГАРАНТИЙНЫЕ ОБЯЗАТЕЛЬСТВА

Гарантия вступает в силу с даты продажи Товара. Гарантия на Товар действует при условии соблюдения всех правил эксплуатации и при условии проведения регулярного технического обслуживания. (Правила эксплуатации и условия проведения технического обслуживания смотри в гарантийном талоне.) Ответственность за регулярное и своевременное техническое обслуживание возлагается на владельца товара.

Изготовитель оставляет за собой право на внесение изменений в конструкцию и комплектацию изделия, не отраженных в тексте паспорта, не влияющих на его эксплуатационные качества.

Срок гарантийного обслуживания	
Рама	Запчасти
5 лет	1 год

7. СВЕДЕНИЯ О ПРИЕМКЕ

Дата выпуска	
Дата продажи	

Печать организации поставщика

М.П.

DHZ Fitness Russia
ООО «Сибирская спортивная компания»
634050, г. Томск, ул. Берёзовая, 2/2 ст. 5
тел/факс: (3822) 799-699, 8-800-200-66-36
sale@zavodsporta.ru
zavodsporta.ru