

# ПАСПОРТ

E-3085

Тяга сверху/Гребная тяга  
(Pulldown/Low row)

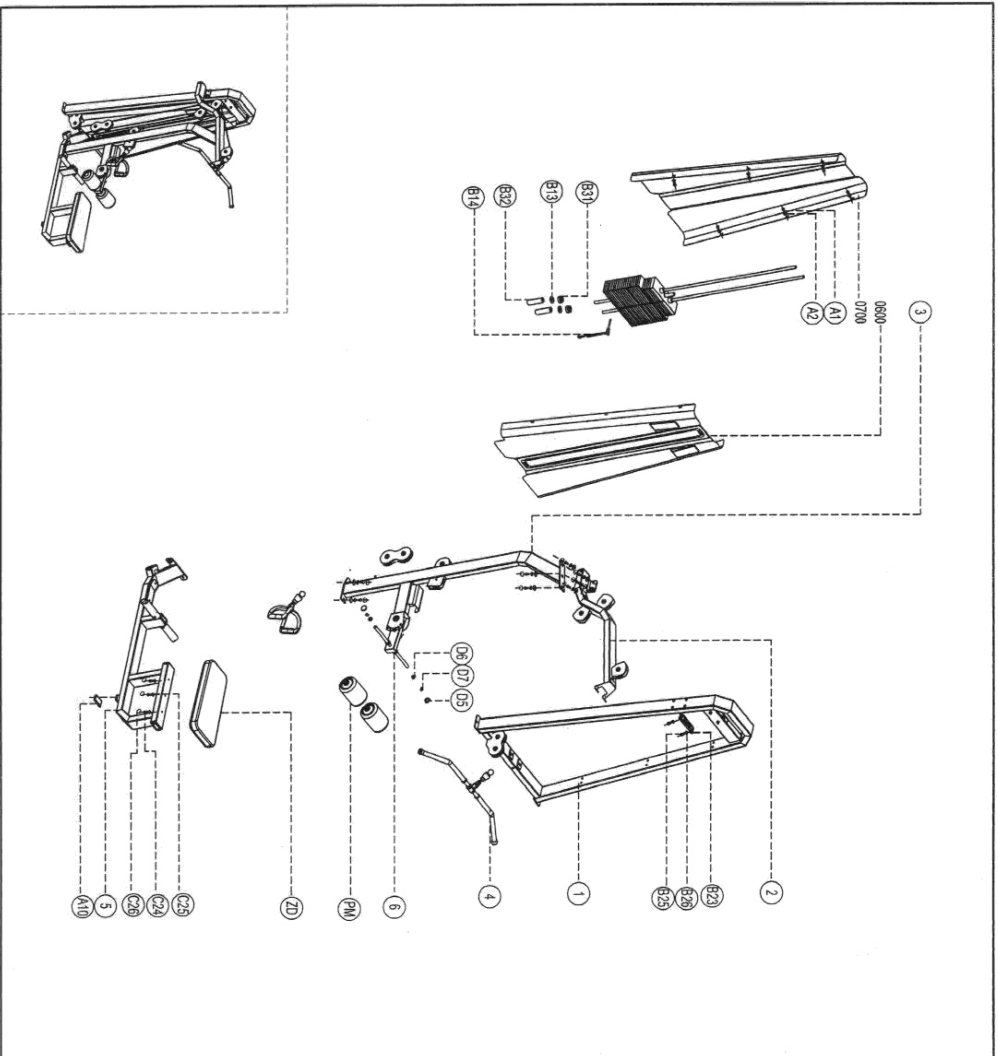


## Exploded

E3085 Lat pulldown/Low row

Please note: parts didn't demotioned part and fasteners not listed on the introduction

part number	name	quantity
D7	Flat sinking head screws M8*16	2
D6	Heavy armwasher B304	2
D5	Bubble cotton end cover S099	2
C26	Cone S073	3
C25	Flat washer Ф8	3
C24	Cup head inner hex screw M8*30	3
B32	Counterweight low tube B036	2
B31	Rubber mat S245	2
B26	Flat washer Ф8	2
B25	Cup head inner hex screw M8*30	2
B23	Guide rod fixing plate S222	1
B14	Counterweight pins L3018	1
B13	Electrophoresis gasket M0005	2
A17	Gasket M0003 Ф24.8*Ф12*14	10
A16	Screw cap S277 Ф32*16	22
A15	Spring washer Ф12	10
A14	Outer hex screw M2*35	10
A10	Foot rubber sleeve M132	1
A2	Flat washer Ф8	12
A1	Cup head inner hex screw M8*16	12
PM	Foam cotton	2
ZD	Cushion	1
06B00	Front shroud	1
07000	Back shroud	1
06	Foam cotton fixing group	1
05	Main frame	1
04	Handle	1
03	Main upright frame set	1
02	Seat frame	1
01	Door frame	1



## 1. ВВЕДЕНИЕ

Техническое описание предназначено для изучения конструкции товара. Содержит технические данные, необходимые для обеспечения правильной его эксплуатации.

## 2. НАЗНАЧЕНИЕ

E-3085 Тяга сверху/Гребная тяга (Pulldown/Low row). Стек 110 кг. Тренажер позволяет выполнять группу упражнений, направленных на прокачку мышц спины и заднего плечевого пояса. Удобные рукоятки, мягкие подколенные валики и надежные опоры для стоп создают должный комфорт при выполнении упражнений.

## 3. ТЕХНИЧЕСКИЕ ХАРАКТЕРИСТИКИ

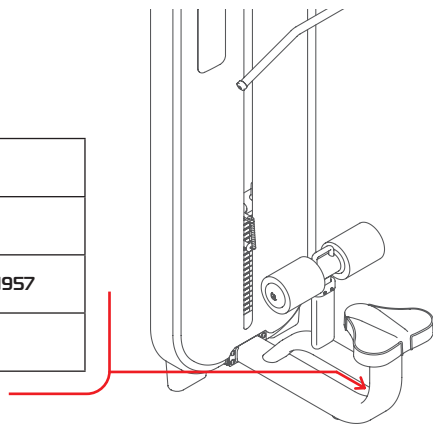
Габариты (мм)	2170 x 1000 x 2300
Вес (кг)	220

Стальной прямоугольный профиль 100 x 50 x 2.5 мм.

## 4. МАРКИРОВКА

Перед упаковкой на каждый продукт наносится табличка с названием. Табличка расположена на конструкции так, чтобы ее было видно и показывает все данные и технические характеристики, полезные для установщика, пользователя и персонала по техническому обслуживанию.

<b>Type</b> Артикул	
<b>Class</b> Класс	S
<b>Standard</b> Стандарт	GB17498/EN957
<b>Individual code NO</b> Индивидуальный серийный номер	



## 5. МЕРЫ БЕЗОПАСНОСТИ

При проектировании и изготовлении силовых тренажеров были соблюдены критерии и приняты меры, необходимые для соответствия основным положениям безопасности директив UNI EN ISO 20957 и UNI EN 957.

## 6. ГАРАНТИЙНЫЕ ОБЯЗАТЕЛЬСТВА

Гарантия вступает в силу с даты продажи Товара. Гарантия на Товар действует при условии соблюдения всех правил эксплуатации и при условии проведения регулярного технического обслуживания. (Правила эксплуатации и условия проведения технического обслуживания смотри в гарантийном талоне.) Ответственность за регулярное и своевременное техническое обслуживание возлагается на владельца товара.

Изготовитель оставляет за собой право на внесение изменений в конструкцию и комплектацию изделия, не отраженных в тексте паспорта, не влияющих на его эксплуатационные качества.

Срок гарантийного обслуживания	
Рама	Запчасти
5 лет	1 год

## 7. СВЕДЕНИЯ О ПРИЕМКЕ

Дата выпуска	
Дата продажи	

Печать организации поставщика

М.П.

DHZ Fitness Russia  
ООО «Сибирская спортивная компания»  
634050, г. Томск, ул. Берёзовая, 2/2 ст. 5  
тел/факс: (3822) 799-699, 8-800-200-66-36  
sale@zavodsporta.ru  
zavodsporta.ru