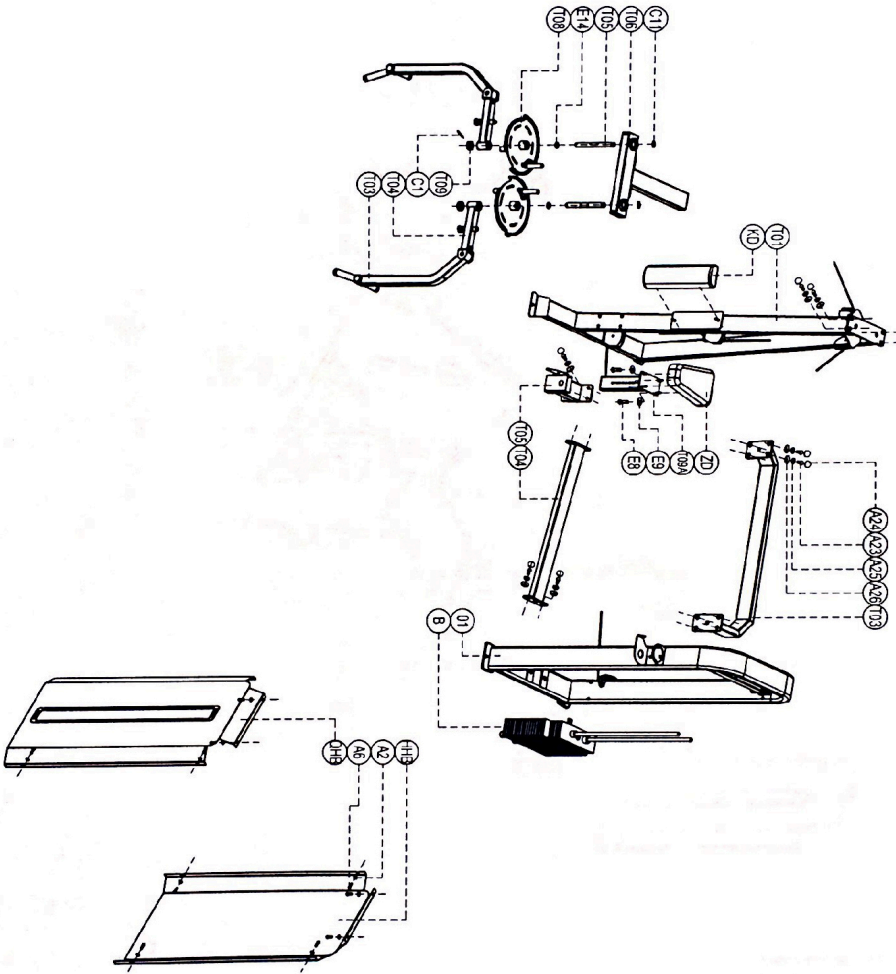


ПАСПОРТ

E-5007

Баттерфляй - задние дельты
(Pearl Delt/Pec Fly)



E14	spacer bush G1001 ø25, 5x0,5x17,5	2
E9	Flat washer ø8	6
E8	cup head inner hex screw M8x35	6
C11	round nut M5x1,5	2
C1	dowel pin øx50	6
B	weight stack set	1
A26	Gasket 10000	20
A25	Spring washer φ12	20
A24	Screw cap S208	20
A23	Outer hex screw M2x35	20
A2	Flat washer øxø2ø11,5	12
A1	cup head inner hex screw M8x16	12
HNB	back shroud	1
QH8	Foot shroud	1
ZD	Labelstery	1
KD	Backrest	1
T09	Cam fixing ring	2
T05	Cam axle	2
T04	upper move arm	2
T03	movable arm set	2
T09A	cushion adjustment	1
T08	cam	2
T06	Cam fixing set	1
T05	Labelstery set	1
T04	Bottom connector	1
T03	Top connector	1
O1	Door frame	1
T01	Main frame	1
Number	Name	Quantity

please note : parts didn't demilitarize part and fasteners not listed on the introduction

1. ВВЕДЕНИЕ

Техническое описание предназначено для изучения конструкции товара. Содержит технические данные, необходимые для обеспечения правильной его эксплуатации.

2. НАЗНАЧЕНИЕ

Это качественный силовой тренажер, с достойным продуманным дизайном и высоким уровнем надежности. Стальная рама с регулируемым сидением и двумя ручками для различных вариантов хвата, позволяет сделать занятия комфортными и эффективными для развития мышц груди, дельтовидных и трапециевидных мышц.

3. ТЕХНИЧЕСКИЕ ХАРАКТЕРИСТИКИ

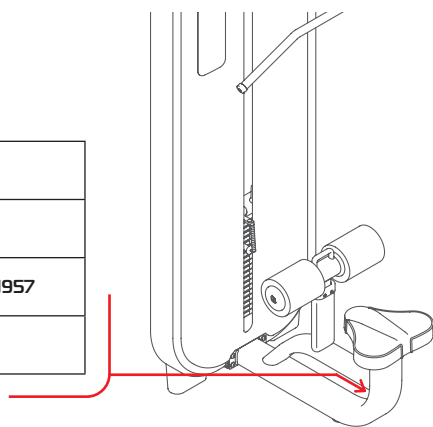
Габариты (мм)	1600 x 1300 x 2020
Вес (кг)	241

Стальной прямоугольный профиль 100 x 50 x 2.5 мм.

4. МАРКИРОВКА

Перед упаковкой на каждый продукт наносится табличка с названием. Табличка расположена на конструкции так, чтобы ее было видно и показывает все данные и технические характеристики, полезные для установщика, пользователя и персонала по техническому обслуживанию.

Type Артикул	
Class Класс	S
Standard Стандарт	GB17498/EN957
Individual code NO Индивидуальный серийный номер	



5. МЕРЫ БЕЗОПАСНОСТИ

При проектировании и изготовлении силовых тренажеров были соблюдены критерии и приняты меры, необходимые для соответствия основным положениям безопасности директив UNI EN ISO 20957 и UNI EN 957.

6. ГАРАНТИЙНЫЕ ОБЯЗАТЕЛЬСТВА

Гарантия вступает в силу с даты продажи Товара. Гарантия на Товар действует при условии соблюдения всех правил эксплуатации и при условии проведения регулярного технического обслуживания. (Правила эксплуатации и условия проведения технического обслуживания смотри в гарантийном талоне.) Ответственность за регулярное и своевременное техническое обслуживание возлагается на владельца товара.

Изготовитель оставляет за собой право на внесение изменений в конструкцию и комплектацию изделия, не отраженных в тексте паспорта, не влияющих на его эксплуатационные качества.

Срок гарантийного обслуживания	
Рама	Запчасти
5 лет	1 год

7. СВЕДЕНИЯ О ПРИЕМКЕ

Дата выпуска	
Дата продажи	

Печать организации поставщика

М.П.

DHZ Fitness Russia
ООО «Сибирская спортивная компания»
634050, г. Томск, ул. Берёзовая, 2/2 ст. 5
тел/факс: (3822) 799-699, 8-800-200-66-36
sale@zavodsporta.ru
zavodsporta.ru