

ПАСПОРТ

E-7021

Сведение/Разведение ног сидя
(Adductor/Abductor)



Пожалуйста: проверьте необходимое оборудование и крепежные элементы, сборку производить только сертифицированным сотрудникам

Number	Name	Quantity
1	Опорная рама	1
2	Левая часть жима	1
3	Правая часть жима	1
4	Основание спинки	1
5	Рамка грузоблока	1
6	Крышка регулировки грузоблока	1
7	Задняя часть крышки грузоблока	1
8	Упор для ног	2
9	Спинка	1
10	Седло	1
11	Шарнирная тяга	1
PZ	Система грузоблока	1
A21	Болт под шестигранник M12x35	2
A21-1	Пружинная шайба M12	2
A22	Плоская шайба M12	2
A25	Болт под шестигранник M10x70	2
A26	Плоская шайба M10	4
A27	Гайка самоконтрящаяся M10	2
A36	Болт мебельный M8x70	2
A37	Плоская шайба M8	6
B13	Болт мебельный M8x35	8
B14	Плоская шайба M8	4
B18	Болт мебельный M10x20	4
B19	Плоская шайба M10	4
C2	Болт мебельный M8x16	12
C3	Плоская шайба M8	12

1. ВВЕДЕНИЕ

Техническое описание предназначено для изучения конструкции товара. Содержит технические данные, необходимые для обеспечения правильной его эксплуатации.

2. НАЗНАЧЕНИЕ

Тренажер для отводящих мышц отличается удобным подходом к тренажеру и простотой регулировки исходного положения для выполнения упражнений как для внутренних, так и для внешних мышц бедра. Поворотные подушки для ног в области бедра имеют угловую форму для повышения эффективности и удобства во время упражнений. Сдвоенные подушки для ног подойдут пользователям с любым телосложением.

3. ТЕХНИЧЕСКИЕ ХАРАКТЕРИСТИКИ

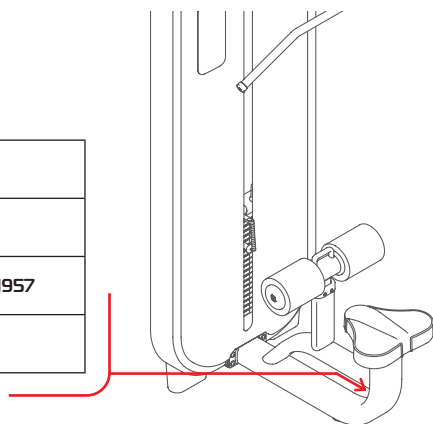
Габариты (мм)	1625 x 815 x 1528
Вес (кг)	265

Стальной овалный профиль 140 x 40 x 3 мм.

4. МАРКИРОВКА

Перед упаковкой на каждый продукт наносится табличка с названием. Табличка расположена на конструкции так, чтобы ее было видно и показывает все данные и технические характеристики, полезные для установщика, пользователя и персонала по техническому обслуживанию.

Type Артикул	
Class Класс	S
Standard Стандарт	GB17498/EN957
Individual code NO Индивидуальный серийный номер	



5. МЕРЫ БЕЗОПАСНОСТИ

При проектировании и изготовлении силовых тренажеров были соблюдены критерии и приняты меры, необходимые для соответствия основным положениям безопасности директив UNI EN ISO 20957 и UNI EN 957.

6. ГАРАНТИЙНЫЕ ОБЯЗАТЕЛЬСТВА

Гарантия вступает в силу с даты продажи Товара. Гарантия на Товар действует при условии соблюдения всех правил эксплуатации и при условии проведения регулярного технического обслуживания. (Правила эксплуатации и условия проведения технического обслуживания смотри в гарантийном талоне.) Ответственность за регулярное и своевременное техническое обслуживание возлагается на владельца товара.

Изготовитель оставляет за собой право на внесение изменений в конструкцию и комплектацию изделия, не отраженных в тексте паспорта, не влияющих на его эксплуатационные качества.

Срок гарантийного обслуживания	
Рама	Запчасти
5 лет	1 год

7. СВЕДЕНИЯ О ПРИЕМКЕ

Дата выпуска	
Дата продажи	

Печать организации поставщика

М.П.

DHZ Fitness Russia
ООО «Сибирская спортивная компания»
634050, г. Томск, ул. Берёзовая, 2/2 ст. 5
тел/факс: (3822) 799-699, 8-800-200-66-36
sale@zavodsporta.ru
zavodsporta.ru