

ПАСПОРТ

E-7037

Скамья для пресса регулируемая
(Adjustable Decline Bench)



Пожалуйста: проверьте необходимое оборудование и крепежные элементы, сборку производить только сертифицированным сотрудникам

| | | |
|--------|-------------------------------|----------|
| A33 | Короткий валик | 4 |
| A32 | Плоская шайба M8 | 4 |
| A31 | Винт мебельный M8x75 | 4 |
| A16 | Плоская шайба M10 | 2 |
| A15 | Винт под шестигранник M10x110 | 1 |
| A14 | Плоская шайба M10 | 4 |
| A13 | Винт под шестигранник M10x20 | 4 |
| A6 | Заглушка под шестигранник M12 | 6 |
| A5 | Нейлоновая прокладка M12 | 6 |
| A4 | Пружинная шайба M12 | 4 |
| A3 | Винт под шестигранник M12x35 | 2 |
| A2 | Гайка самоконтрающаяся M10 | 3 |
| A1 | Винт под шестигранник M10x60 | 2 |
| T12 | Подголовник | 1 |
| T11 | Ложё | 1 |
| 10 | Длинная ось | 1 |
| 07 | Короткая ось | 1 |
| 05 | Муфта вращения | 1 |
| 04 | Упор для ног | 1 |
| 03 | Ножка | 1 |
| 02 | Распорная балка | 1 |
| 01 | Основание | 1 |
| Number | Name | Quantity |

1. ВВЕДЕНИЕ

Техническое описание предназначено для изучения конструкции товара. Содержит технические данные, необходимые для обеспечения правильной его эксплуатации.

2. НАЗНАЧЕНИЕ

Легко регулируемая скамья дает возможность спортсмену выбрать оптимальный угол наклона поверхности для увеличения или снижения нагрузки. Мягкие валики и прорезиненные рукоятки позволяют надежно зафиксировать ноги во время выполнения упражнения.

3. ТЕХНИЧЕСКИЕ ХАРАКТЕРИСТИКИ

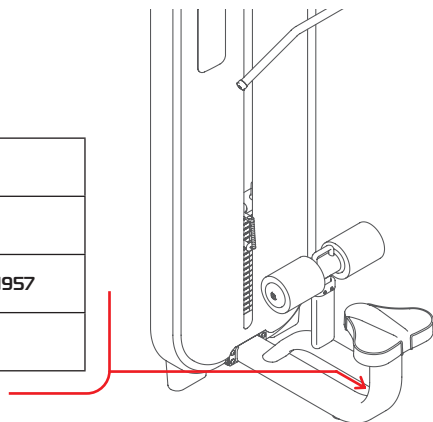
| | |
|---------------|------------------|
| Габариты (мм) | 1685 x 790 x 860 |
| Вес (кг) | 61 |

Стальной овалный профиль 140 x 40 x 3 мм.

4. МАРКИРОВКА

Перед упаковкой на каждый продукт наносится табличка с названием. Табличка расположена на конструкции так, чтобы ее было видно и показывает все данные и технические характеристики, полезные для установщика, пользователя и персонала по техническому обслуживанию.

| | |
|---|---------------|
| Type Артикул | |
| Class Класс | S |
| Standard Стандарт | GB17498/EN957 |
| Individual code NO Индивидуальный серийный номер | |



5. МЕРЫ БЕЗОПАСНОСТИ

При проектировании и изготовлении силовых тренажеров были соблюдены критерии и приняты меры, необходимые для соответствия основным положениям безопасности директив UNI EN ISO 20957 и UNI EN 957.

6. ГАРАНТИЙНЫЕ ОБЯЗАТЕЛЬСТВА

Гарантия вступает в силу с даты продажи Товара. Гарантия на Товар действует при условии соблюдения всех правил эксплуатации и при условии проведения регулярного технического обслуживания. (Правила эксплуатации и условия проведения технического обслуживания смотри в гарантийном талоне.) Ответственность за регулярное и своевременное техническое обслуживание возлагается на владельца товара.

Изготовитель оставляет за собой право на внесение изменений в конструкцию и комплектацию изделия, не отраженных в тексте паспорта, не влияющих на его эксплуатационные качества.

| Срок гарантийного обслуживания | |
|--------------------------------|----------|
| Рама | Запчасти |
| 5 лет | 1 год |

7. СВЕДЕНИЯ О ПРИЕМКЕ

| | |
|--------------|--|
| Дата выпуска | |
| Дата продажи | |

Печать организации поставщика

М.П.

DHZ Fitness Russia
ООО «Сибирская спортивная компания»
634050, г. Томск, ул. Берёзовая, 2/2 ст. 5
тел/факс: (3822) 799-699, 8-800-200-66-36
sale@zavodsporta.ru
zavodsporta.ru