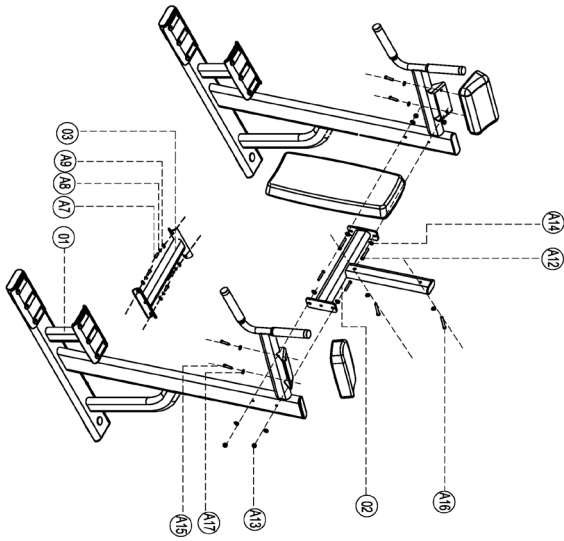


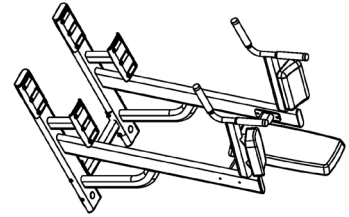
ПАСПОРТ

E-7047
Брусья-пресс
(Vertical Kness Up/Dip)



please note :parts didn't demollionde part and fasteners not lisdie on the introduction

A17	Flat washer	Φ8	6
A16	Cap head inner hex screw M8*70		2
A15	Cap head inner hex screw M8*55		4
A14	Flat washer Φ10		8
A13	Self-locking Nuts M10		4
A12	Cylindrical head screws M10*60		4
A9	Spring gasket Φ12		4
A8	Flat washer Φ12		4
A7	Cylindrical head screws M12*65		4
Q3	Bottom support set		1
Q2	Top support set		1
Q1	Main Frame		2



1. ВВЕДЕНИЕ

Техническое описание предназначено для изучения конструкции товара. Содержит технические данные, необходимые для обеспечения правильной его эксплуатации.

2. НАЗНАЧЕНИЕ

В этом тренажере продумано все, начиная от угла наклона спинки и подлокотников и заканчивая надежными упорами для ног и хватами для рук. Работа на этом оборудовании комфортна для спортсменов с различной комплекцией и уровнем подготовки.

3. ТЕХНИЧЕСКИЕ ХАРАКТЕРИСТИКИ

Габариты (мм)	1040 x 720 x 1650
Вес (кг)	60

Стальной овалный профиль 140 x 40 x 3 мм.

4. МАРКИРОВКА

Перед упаковкой на каждый продукт наносится табличка с названием. Табличка расположена на конструкции так, чтобы ее было видно и показывает все данные и технические характеристики, полезные для установщика, пользователя и персонала по техническому обслуживанию.

Type Артикул	
Class Класс	S
Standard Стандарт	GB17498/EN957
Individual code NO Индивидуальный серийный номер	



5. МЕРЫ БЕЗОПАСНОСТИ

При проектировании и изготовлении силовых тренажеров были соблюдены критерии и приняты меры, необходимые для соответствия основным положениям безопасности директив UNI EN ISO 20957 и UNI EN 957.

6. ГАРАНТИЙНЫЕ ОБЯЗАТЕЛЬСТВА

Гарантия вступает в силу с даты продажи Товара. Гарантия на Товар действует при условии соблюдения всех правил эксплуатации и при условии проведения регулярного технического обслуживания. (Правила эксплуатации и условия проведения технического обслуживания смотри в гарантийном талоне.) Ответственность за регулярное и своевременное техническое обслуживание возлагается на владельца товара.

Изготовитель оставляет за собой право на внесение изменений в конструкцию и комплектацию изделия, не отраженных в тексте паспорта, не влияющих на его эксплуатационные качества.

Срок гарантийного обслуживания	
Рама	Запчасти
5 лет	1 год

7. СВЕДЕНИЯ О ПРИЕМКЕ

Дата выпуска	
Дата продажи	

Печать организации поставщика

М.П.

DHZ Fitness Russia
ООО «Сибирская спортивная компания»
634050, г. Томск, ул. Берёзовая, 2/2 ст. 5
тел/факс: (3822) 799-699, 8-800-200-66-36
sale@zavodsporta.ru
zavodsporta.ru