

ПАСПОРТ

Е-7062 Икроножные (Seated Calf)



1. ВВЕДЕНИЕ

Техническое описание предназначено для изучения конструкции товара. Содержит технические данные, необходимые для обеспечения правильной его эксплуатации.

2. НАЗНАЧЕНИЕ

Тренажер предназначен для развития мышц голени – прежде всего камбаловидной мышцы. Выполняемое упражнение – разгибание голеностопа в положении сидя. Нагрузка в нем прикладывается к бедрам, что исключает давление на позвоночный столб. Конструкция опор повышает устойчивость скамьи. Скамья изготовлена из прочных материалов и имеет достаточную жесткость.

3. ТЕХНИЧЕСКИЕ ХАРАКТЕРИСТИКИ

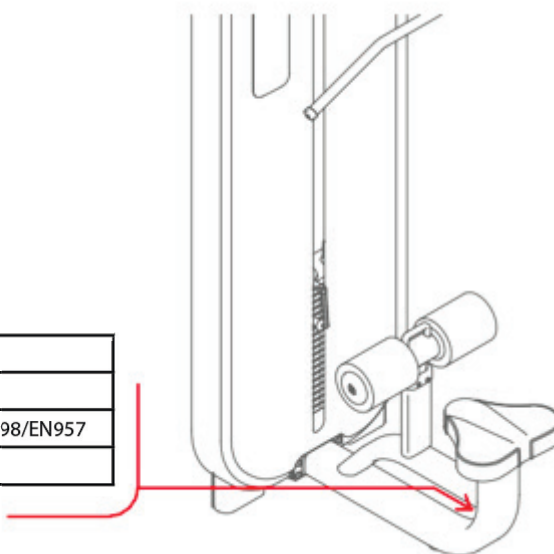
Габариты (мм)	1230 x 660 x 840
Вес (кг)	49

Стальной овалный профиль 140 x 40 x 3 мм.

4. МАРКИРОВКА

Перед упаковкой на каждый продукт наносится табличка с названием. Табличка расположена на конструкции так, чтобы ее было видно и показывает все данные и технические характеристики, полезные для установщика, пользователя и персонала по техническому обслуживанию.

Тип Артикул	
Class Класс	S
Standard Стандарт	GB17498/EN957
Individual code NO Индивидуальный серийный номер	



5. МЕРЫ БЕЗОПАСНОСТИ

При проектировании и изготовлении силовых тренажеров были соблюдены критерии и приняты меры, необходимые для соответствия основным положениям безопасности директив UNI EN ISO 20957 и UNI EN 957.

6. ГАРАНТИЙНЫЕ ОБЯЗАТЕЛЬСТВА

Гарантия вступает в силу с даты продажи Товара. Гарантия на Товар действует при условии соблюдения всех правил эксплуатации и при условии проведения регулярного технического обслуживания. (Правила эксплуатации и условия проведения технического обслуживания смотри в гарантийном талоне.) Ответственность за регулярное и своевременное техническое обслуживание возлагается на владельца товара. Изготовитель оставляет за собой право на внесение изменений в конструкцию и комплектацию изделия, не отраженных в тексте паспорта, не влияющих на его эксплуатационные качества.

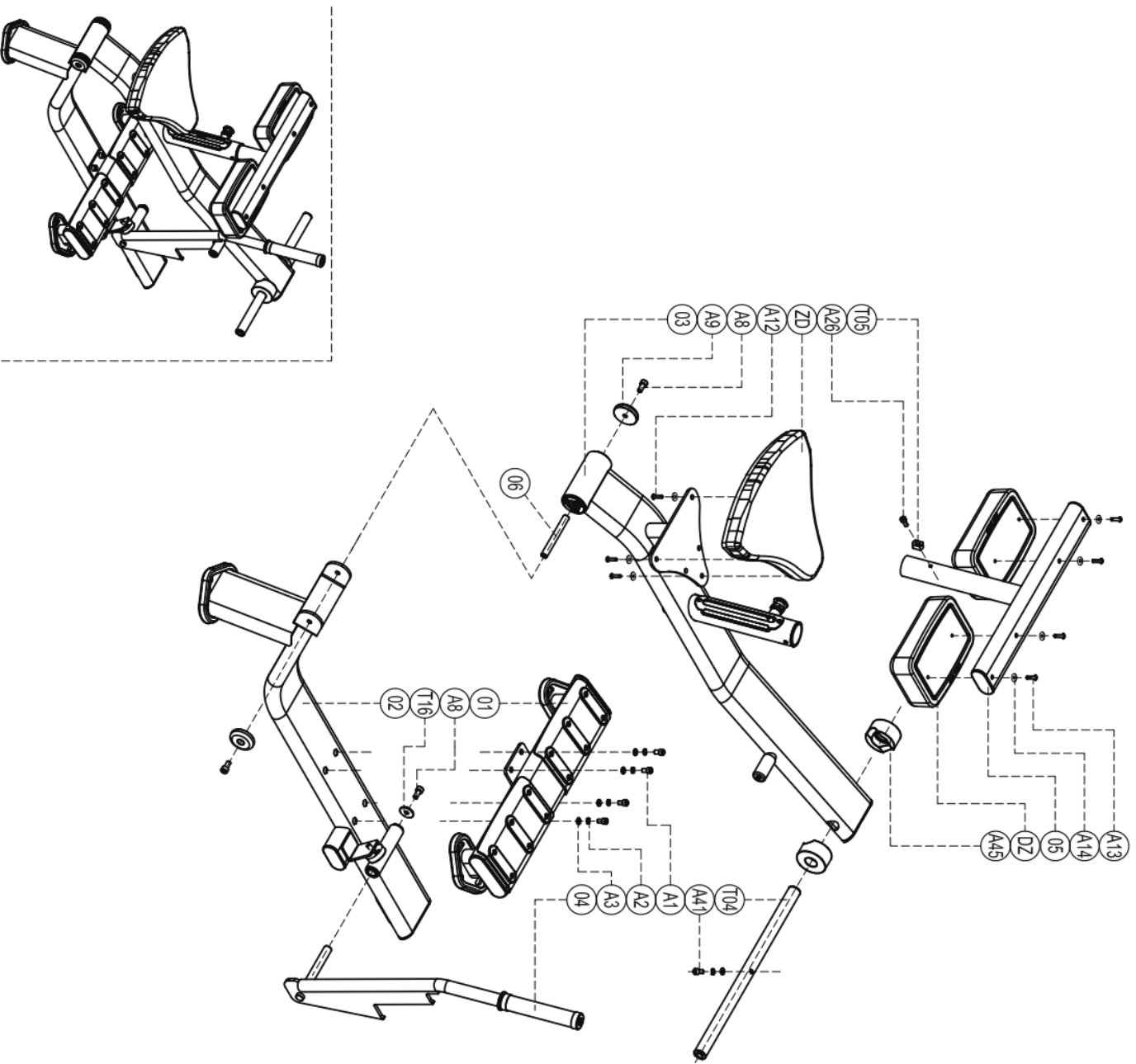
Срок гарантийного обслуживания	
Рама	Запчасти
5 лет	1 год

9. СВЕДЕНИЯ О ПРИЕМКЕ

Дата выпуска _____ Дата продажи _____

СХЕМА СБОРКИ E-7062 ИКРОНОЖНЫЕ

Пожалуйста, проверьте необходимое оборудование и крепежные элементы, сборку производить только сертифицированными сотрудниками



Number	Name	Quantity
A45	Муфта вращения	2
A41	Болт под шестигранник M12x35	1
A26	Болт под шестигранник M8x16	1
A14	Плюсовая шайба M8	7
A13	Болт под шестигранник M8x70	4
A12	Болт под шестигранник M8x35	3
A9	Крышка	2
A8	Болт мебельный под шестигранник M10x20	3
A3	Плюсовая шайба M12	5
A2	Пружинная шайба M12	5
A1	Болт мебельный под шестигранник M12x35	4
DZ	Упор для ног	2
ZD	Сайто	1
T16	Шайба увеличенная	1
T05	Крышка регулировки	1
T04	Упор под диск	1
06	Набор дисков	1
05	Соединительный вал	1
04	Ручка хвата	1
03	Найлоновый ручка	1
02	Опорная рама	1
01	Ножка	1