

ПАСПОРТ

U-2018
Вращение торса
(Rotary Rorso)



1. ВВЕДЕНИЕ

Техническое описание предназначено для изучения конструкции товара. Содержит технические данные, необходимые для обеспечения правильной его эксплуатации.

2. НАЗНАЧЕНИЕ

Тренажер направлен на работу с косыми мышцами. Удобная подставка под колени с фиксаторами по бокам обеспечивает надежный упор. Широкая ручка дает возможность осуществить удобный захват и правильно нагрузить мышцы.

3. ТЕХНИЧЕСКИЕ ХАРАКТЕРИСТИКИ

Габариты (мм)	1140 x 1018 x 1535
Вес (кг)	167

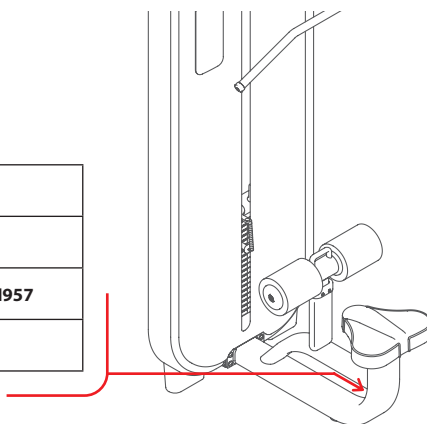
Рама тренажера - овальная труба 110 x 60 x 2,5 мм. Подпятники круглой формы.

4. МАРКИРОВКА

Перед упаковкой на каждый продукт наносится табличка с названием. Табличка расположена на конструкции так, чтобы ее было видно и показывает все данные и технические характеристики, полезные для установщика, пользователя и персонала по техническому обслуживанию.

5. МЕРЫ БЕЗОПАСНОСТИ

Type Артикул	
Class Класс	S
Standard Стандарт	GB17498/EN957
Individual code NO Индивидуальный серийный номер	



При проектировании и изготовлении силовых тренажеров были соблюдены критерии и приняты меры, необходимые для соответствия основным положениям безопасности директив UNI EN ISO 20957 и UNI EN 957.

6. ГАРАНТИЙНЫЕ ОБЯЗАТЕЛЬСТВА

Гарантия вступает в силу с даты продажи Товара. Гарантия на Товар действует при условии соблюдения всех правил эксплуатации и при условии проведения регулярного технического обслуживания. (Правила эксплуатации и условия проведения технического обслуживания смотри в гарантийном талоне.) Ответственность за регулярное и своевременное техническое обслуживание возлагается на владельца товара.

Изготовитель оставляет за собой право на внесение изменений в конструкцию и комплектацию изделия, не отраженных в тексте паспорта, не влияющих на его эксплуатационные качества.

Срок гарантийного обслуживания	
Рама	Запчасти
5 лет	1 год

7. СВЕДЕНИЯ О ПРИЕМКЕ

Дата выпуска	
Дата продажи	

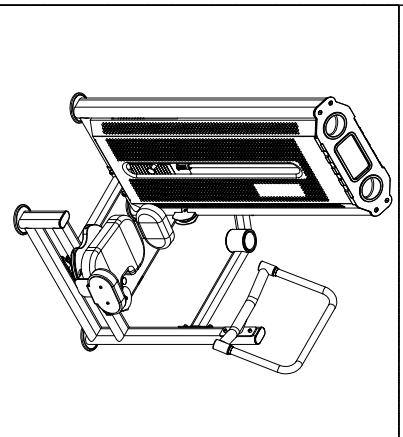
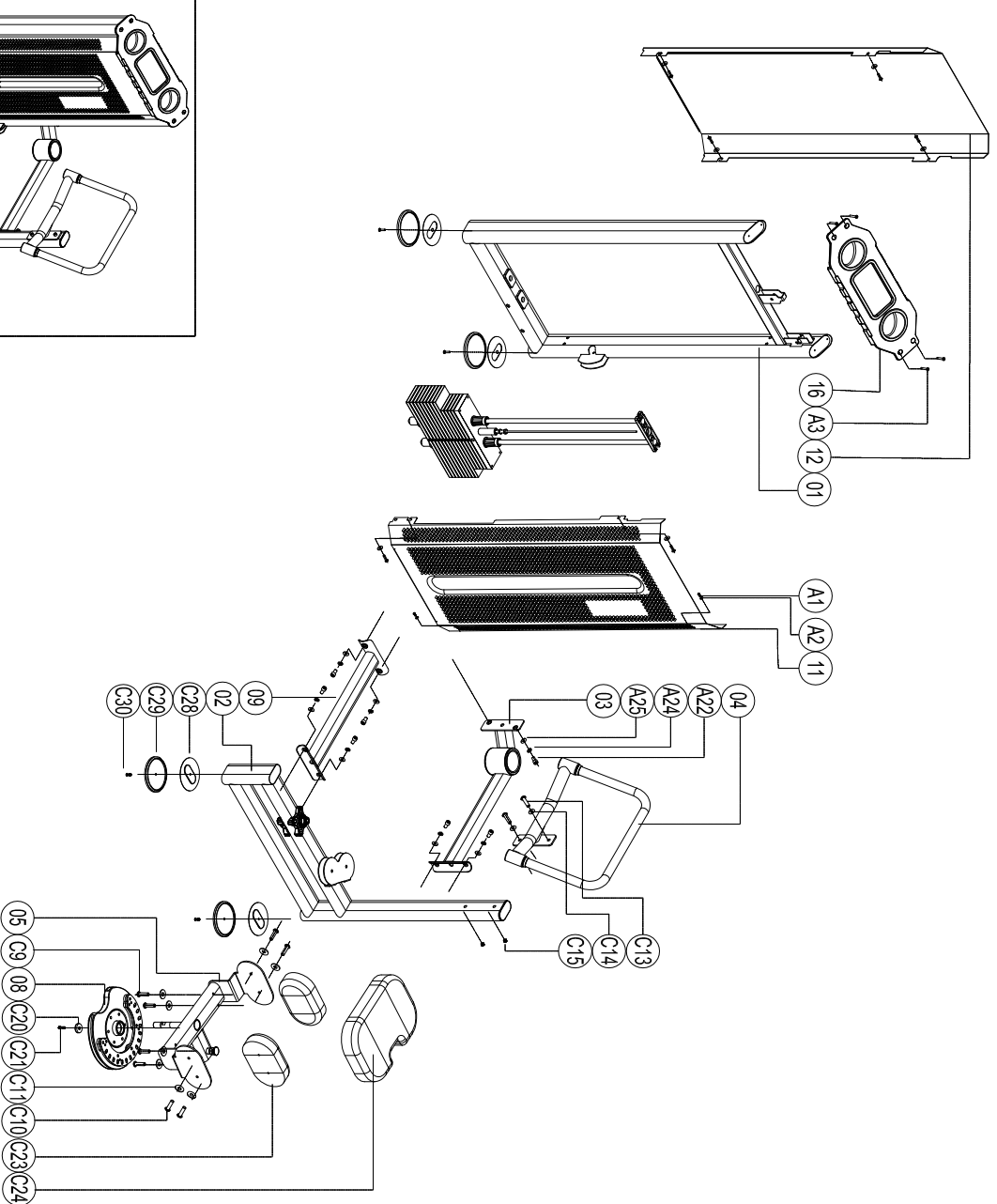
Печать организации поставщика

М.П.

Exploded

U2018 Rotary torso

please note :Components of assembled parts and fasteners are not listed on the exploded view.



Number	Name	Quantity
C30	Flat Countersunk Head Screw M6x25	2
C29	Floor mat	2
C28	Baseboard	1
C24	Upholstery F099	1
C23	Cable line F100	2
C21	Cup head inner hex screw M8*16	1
C20	Cover B028	1
C13	Flat washer φ10	2
C13	Half round head screw M10*70	2
C11	Flat washer φ8	8
C10	Cup head inner hex screw M8*35	4
C9	Cup head inner hex screw M8*80	4
A25	Flat washer φ12	8
A24	Spring washer φ12	8
A22	Cheese head screw M12*35	8
A3	Special screw	4
A2	Flat washer φ8	8
A1	Cup head inner hex screw M8*16	8
16	Head cover L093	1
12	Back shroud HB36	1
11	Front shroud HB35	1
09	Connection support set	1
08	Enamel plate	1
05	Upholstery set	1
04	Handle	1
03	Connection	1
02	Main frame	1
01	Door frame	1

U-2018
Вращение торса
(Rotary Rorso)

