

ПАСПОРТ

U-2023
Сгибание ног сидя
(Seated Leg Cur)



1. ВВЕДЕНИЕ

Техническое описание предназначено для изучения конструкции товара. Содержит технические данные, необходимые для обеспечения правильной его эксплуатации.

2. НАЗНАЧЕНИЕ

Тренажер позволяет плавно регулировать положение рукоятей и упора для ног за счет системы Pull Pin. Регулируемый валик для ног дает возможность установить его в удобной для спортсмена позиции. Эргономические свойства тренажера позволяют пользователю выровнять положение коленных суставов с направляющей для качественного выполнения упражнений.

3. ТЕХНИЧЕСКИЕ ХАРАКТЕРИСТИКИ

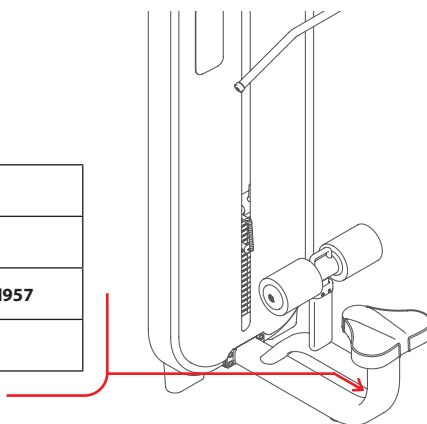
Габариты (мм)	1475 x 1080 x 1535
Вес (кг)	245 / 275

Рама тренажера - овальная труба 110 x 60 x 2,5 мм. Подпятники круглой формы.

4. МАРКИРОВКА

Перед упаковкой на каждый продукт наносится табличка с названием. Табличка расположена на конструкции так, чтобы ее было видно и показывает все данные и технические характеристики, полезные для установщика, пользователя и персонала по техническому обслуживанию.

Type Артикул	
Class Класс	S
Standard Стандарт	GB17498/EN957
Individual code NO Индивидуальный серийный номер	



5. МЕРЫ БЕЗОПАСНОСТИ

При проектировании и изготовлении силовых тренажеров были соблюдены критерии и приняты меры, необходимые для соответствия основным положениям безопасности директив UNI EN ISO 20957 и UNI EN 957.

6. ГАРАНТИЙНЫЕ ОБЯЗАТЕЛЬСТВА

Гарантия вступает в силу с даты продажи Товара. Гарантия на Товар действует при условии соблюдения всех правил эксплуатации и при условии проведения регулярного технического обслуживания. (Правила эксплуатации и условия проведения технического обслуживания смотри в гарантийном талоне.) Ответственность за регулярное и своевременное техническое обслуживание возлагается на владельца товара.

Изготовитель оставляет за собой право на внесение изменений в конструкцию и комплектацию изделия, не отраженных в тексте паспорта, не влияющих на его эксплуатационные качества.

Срок гарантийного обслуживания	
Рама	Запчасти
5 лет	1 год

7. СВЕДЕНИЯ О ПРИЕМКЕ

Дата выпуска	
Дата продажи	

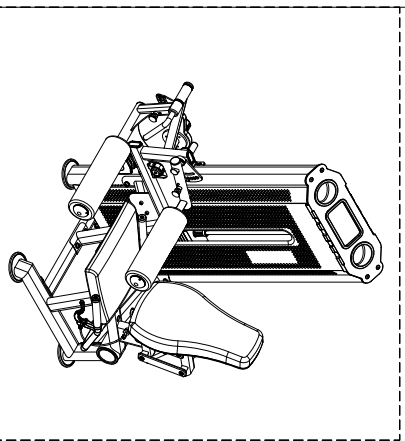
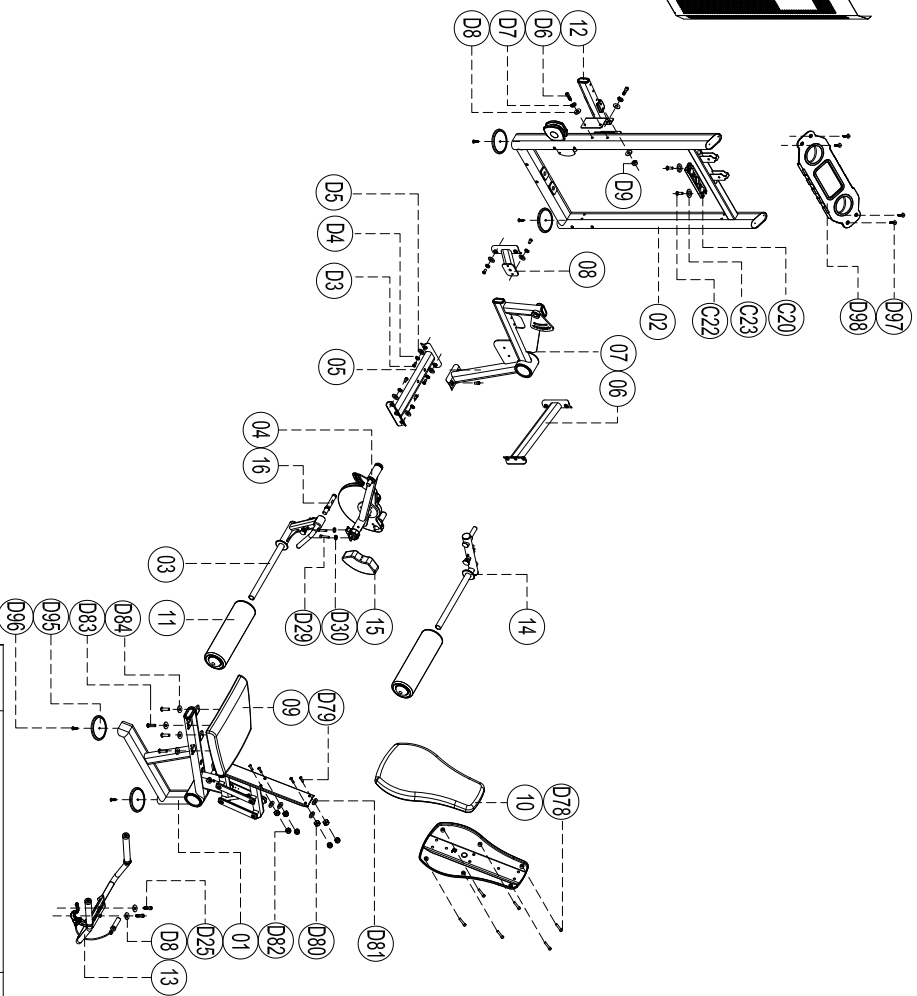
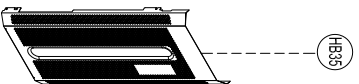
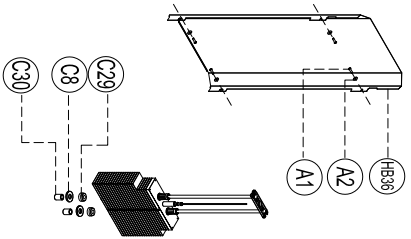
Печать организации поставщика

М.П.

Exploded

U2023 Seated leg curl

Please note: Components of assembled parts and fasteners are not listed on the exploded view.



Number	Name	Quantity	Number	Name	Quantity	Number	Name	Quantity
D98	Aluminium alloy hat head	1	D82	Nuts and bolts S067	6	03	rod fix panel	1
D97	Custom screw	4	D81	Flat washer $\phi 10$	6	02	Door frame	1
D96	Sink inner hex screw M6*25	4	D80	Self lock nut M10	6	01	Main frame	1
			D83	Cup head inner hex screw M8*30	4	04	Movable arm set	1
			D84	Flat washer $\phi 8$	4	05	Bottom connector	1
			D95	Foot margin set	4	06	Back connection set	1
			D89	Seat cushion	1	09	upper connection	1
			D88	Backrest	1	10	Backrest	1
			D87	Long foam	2	11	Long foam	2
			D86	Leg pressing SET	1	14	Leg pressing SET	1
			D85	weight	1	15	weight	1
			D84	Axle	1	16	Axle	1
			D83	Back shroud	1	HB36	Back shroud	1
			D82	Front shroud	1	HB35	Front shroud	1
			D81	Cup head inner hex screw M8*16	8	A1	Cup head inner hex screw M8*16	8
			D80	Flat washer $\phi 8$	8	A2	Flat washer $\phi 8$	8
			D79	Cup head inner hex screw M10*20	6	D79	Cup head inner hex screw M10*20	6
			D78	Socket Cap inner hex M8*30	6	D78	Socket Cap inner hex M8*30	6
			D30	Spring washer $\phi 10$	4	D30	Spring washer $\phi 10$	4
			D29	Socket Cap inner hex screw M10*20	4	D29	Socket Cap inner hex screw M10*20	4
			D25	Socket Cap inner hex screw M10*20	2	D25	Socket Cap inner hex screw M10*20	2
			D9	Self lock nut M10	2	D9	Self lock nut M10	2
			D8	Flat washer $\phi 10$	10	D8	Flat washer $\phi 10$	10
			D7	Spring washer $\phi 10$	6	D7	Spring washer $\phi 10$	6
			D6	Socket Cap inner hex screw M10*25	6	D6	Socket Cap inner hex screw M10*25	6
			D5	Flat washer $\phi 12$	12	D5	Flat washer $\phi 12$	12
			D4	Spring washer $\phi 12$	12	D4	Spring washer $\phi 12$	12
			D3	Socket Cap inner hex screw M12*35	12	D3	Socket Cap inner hex screw M12*35	12
			C30	Counterweight low tube B313	2	C30	Counterweight low tube B313	2
			C29	Rubber mat S245	2	C29	Rubber mat S245	2
			C23	Flat washer $\phi 8$	2	C23	Flat washer $\phi 8$	2
			C22	Cup head inner hex screw M8*30	2	C22	Cup head inner hex screw M8*30	2
			C20	Guide rod fixing plate S222	2	C20	Guide rod fixing plate S222	2
			C8	Electrophoresis gasket DQ005	2	C8	Electrophoresis gasket DQ005	2

U-2023
Сгибание ног сидя
(Seated Leg Cur)

