

ПАСПОРТ

U-2033

Гребная тяга. Горизонтальный блок
(Long Pull)



1. ВВЕДЕНИЕ

Техническое описание предназначено для изучения конструкции товара. Содержит технические данные, необходимые для обеспечения правильной его эксплуатации.

2. НАЗНАЧЕНИЕ

Платформа для ног обеспечивает надежную устойчивую фиксацию корпуса, а благодаря увеличенной площади подходит для пользователей любого телосложения. Скамья позволяет пользователю выбрать удобное и эффективное для выполнения упражнения расстояние. На тренажере установлены легкоосменные эргономичные рукоятки.

3. ТЕХНИЧЕСКИЕ ХАРАКТЕРИСТИКИ

Габариты (мм)	1270 x 1005 x 1535
Вес (кг)	215

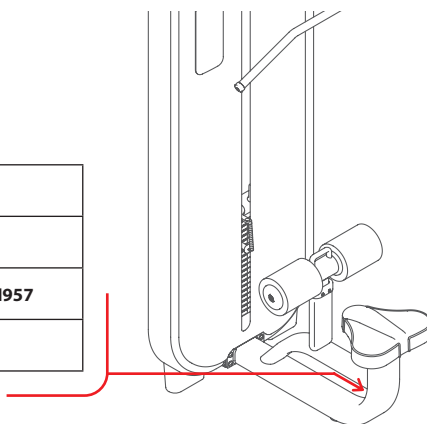
Рама тренажера - овальная труба 110 x 60 x 2,5 мм. Подпятники круглой формы.

4. МАРКИРОВКА

Перед упаковкой на каждый продукт наносится табличка с названием. Табличка расположена на конструкции так, чтобы ее было видно и показывает все данные и технические характеристики, полезные для установщика, пользователя и персонала по техническому обслуживанию.

5. МЕРЫ БЕЗОПАСНОСТИ

Type Артикул	
Class Класс	S
Standard Стандарт	GB17498/EN957
Individual code NO Индивидуальный серийный номер	



При проектировании и изготовлении силовых тренажеров были соблюдены критерии и приняты меры, необходимые для соответствия основным положениям безопасности директив UNI EN ISO 20957 и UNI EN 957.

6. ГАРАНТИЙНЫЕ ОБЯЗАТЕЛЬСТВА

Гарантия вступает в силу с даты продажи Товара. Гарантия на Товар действует при условии соблюдения всех правил эксплуатации и при условии проведения регулярного технического обслуживания. (Правила эксплуатации и условия проведения технического обслуживания смотри в гарантийном талоне.) Ответственность за регулярное и своевременное техническое обслуживание возлагается на владельца товара.

Изготовитель оставляет за собой право на внесение изменений в конструкцию и комплектацию изделия, не отраженных в тексте паспорта, не влияющих на его эксплуатационные качества.

Срок гарантийного обслуживания	
Рама	Запчасти
5 лет	1 год

7. СВЕДЕНИЯ О ПРИЕМКЕ

Дата выпуска	
Дата продажи	

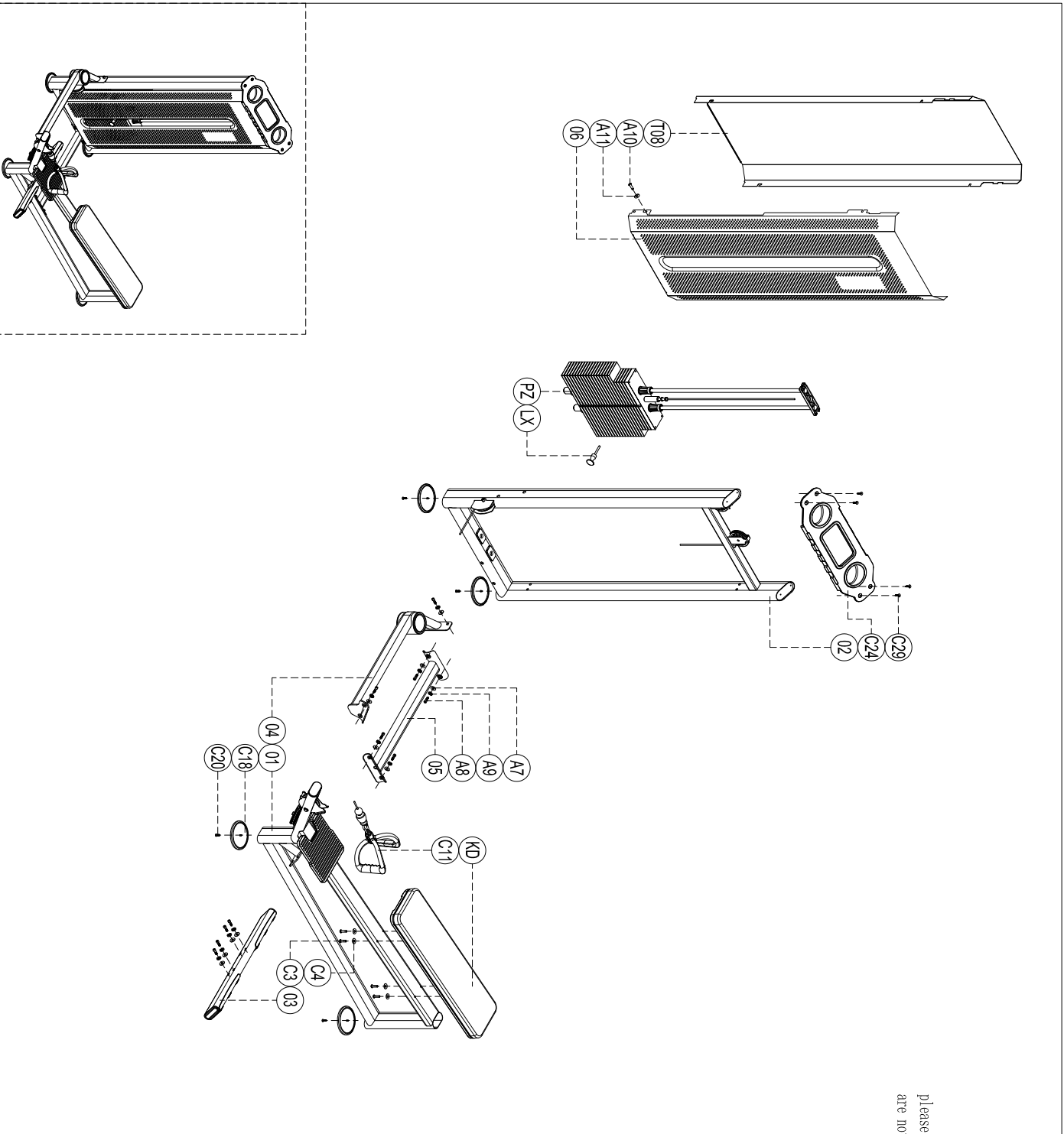
Печать организации поставщика

М.П.

Exploded

U2033 Long pull

please note:Components of assembled parts and fasteners are not listed on the exploded view.



Number	Name	Quantity
C29	Custom screw	4
C24	Aluminum alloy hat head	1
C20	Sink inner hex screw M6*25	4
C18	Foot margin set	4
C11	Handle set	2
C4	Flat washer φ8	4
C3	Cup head inner hex screw M8*75	4
A11	Flat washer φ8	8
A10	Cup head inner hex screw M8*16	8
A9	Spring washer φ12	12
A8	Socket Cap inner hex screw M2*35	12
A7	Flat washer φ12	12
LX	spring and bolt	1
PZ	weight stack set	1
KD	Backrest	1
T08	Back shroud	1
06	Front shroud	1
05	below connection	1
04	Back connection set	1
03	Footrest	1
02	Door frame	1
01	Main frame	1

U-2033
Гребная тяга. Горизонтальный блок
(Long Pull)

