

# ПАСПОРТ

Y950Z  
ЖИМ НОГАМИ  
(Leg Press)



Please note parts identified with a circled part and fasteners not listed on the introduction

1	BASE	1
2	BASE	1
3	BASE	1
4	BASE	1
5	BASE	1
6	BASE	1
7	BASE	1
8	BASE	1
9	BASE	1
10	BASE	1
11	BASE	1
12	BASE	1
13	BASE	1
14	BASE	1
15	BASE	1
16	BASE	1
17	BASE	1
18	BASE	1
19	BASE	1
20	BASE	1
21	BASE	1
22	BASE	1
23	BASE	1
24	BASE	1
25	BASE	1
26	BASE	1
27	BASE	1
28	BASE	1
29	BASE	1
30	BASE	1
31	BASE	1
32	BASE	1

## 1. ВВЕДЕНИЕ

Техническое описание предназначено для изучения конструкции товара. Содержит технические данные, необходимые для обеспечения правильной его эксплуатации.

## 2. НАЗНАЧЕНИЕ

Широкое сидение и спинка кресла, прорезиненные рукоятки и большая рифленая платформа для ног позволяют качественно выполнять упражнения. Нагрузку можно увеличивать или снижать, путем добавления или снятия дисков. Тренажер позволяет профессионально прокачивать четырехглавую мышцу бедра, большую ягодичную, а также подколенное сухожилие.

## 3. ТЕХНИЧЕСКИЕ ХАРАКТЕРИСТИКИ

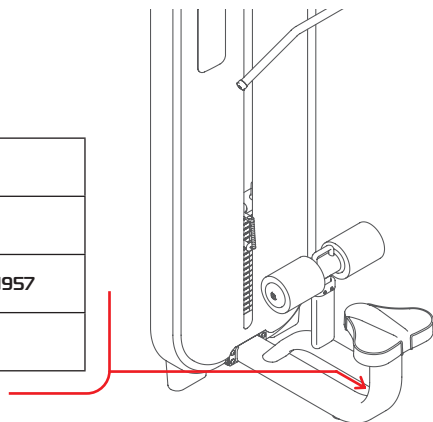
Габариты (мм)	1500 x 2030 x 1570
Вес (кг)	254

Прямоугольный профиль 120 x 60 x 3 мм.

## 4. МАРКИРОВКА

Перед упаковкой на каждый продукт наносится табличка с названием. Табличка расположена на конструкции так, чтобы ее было видно и показывает все данные и технические характеристики, полезные для установщика, пользователя и персонала по техническому обслуживанию.

Type Артикул	
Class Класс	S
Standard Стандарт	GB17498/EN957
Individual code NO Индивидуальный серийный номер	



## 5. МЕРЫ БЕЗОПАСНОСТИ

При проектировании и изготовлении силовых тренажеров были соблюдены критерии и приняты меры, необходимые для соответствия основным положениям безопасности директив UNI EN ISO 20957 и UNI EN 957.

## 6. ГАРАНТИЙНЫЕ ОБЯЗАТЕЛЬСТВА

Гарантия вступает в силу с даты продажи Товара. Гарантия на Товар действует при условии соблюдения всех правил эксплуатации и при условии проведения регулярного технического обслуживания. (Правила эксплуатации и условия проведения технического обслуживания смотри в гарантийном талоне.) Ответственность за регулярное и своевременное техническое обслуживание возлагается на владельца товара.

Изготовитель оставляет за собой право на внесение изменений в конструкцию и комплектацию изделия, не отраженных в тексте паспорта, не влияющих на его эксплуатационные качества.

Срок гарантийного обслуживания	
Рама	Запчасти
5 лет	1 год

## 7. СВЕДЕНИЯ О ПРИЕМКЕ

Дата выпуска	
Дата продажи	

Печать организации поставщика

М.П.

---

DHZ Fitness Russia  
ООО «Сибирская спортивная компания»  
634050, г. Томск, ул. Берёзовая, 2/2 ст. 5  
тел/факс: (3822) 799-699, 8-800-200-66-36  
sale@zavodsporta.ru  
zavodsporta.ru